

Dell™ Networking™ X1000 and X4000 Series Switches

Getting Started Guide

Guide de mise en route

Handbuch zum Einstieg

Руководство по началу работы

Priručnik za početak rada

Guía de introducción

Başlangıç Kılavuzu

מדריך תחילת עבודה



Dell™ Networking™ X1000 and X4000 Series Switches Getting Started Guide

**Regulatory Models: X1008, X1008P, X1018,
X1026, X4012, X1018P, X1026P, X1052,
X1052P**



Notes, Cautions, and Warnings



NOTE: A NOTE indicates important information that helps you make better use of your device.



CAUTION: A CAUTION indicates either potential damage to hardware or loss of data and tells you how to avoid the problem.



WARNING: A WARNING indicates a potential for property damage, personal injury, or death.

Copyright © 2014 Dell Inc. All rights reserved. This product is protected by U.S. and international copyright and intellectual property laws.

Dell™ and the Dell logo are trademarks of Dell Inc. in the United States and/or other jurisdictions. All other marks and names mentioned herein may be trademarks of their respective companies.

Welcome

This document provides basic information to install and start running the following Dell Networking X-series switches: X1008/X1008P, X1018/X1018P, X1026/X1026P, X1052/X1052P and X4012.

The switch is delivered from the factory in Unmanaged Mode to avoid unauthorized access to the switch. To use the switch in Managed Mode, press the Mode button for at least seven seconds. The MGMT LED will illuminate when in Managed Mode. To switch back to Unmanaged Mode, repeat the process.

These Dell networking devices are ideal for the small to medium business that requires high performance network connectivity along with advanced web management features. The management features are designed to minimize administrative management effort, while enhancing and improving network traffic control.

For the latest documentation and software updates, go to dell.com/support. Safety Environmental and Regulatory Information (SERI) is included in the printed documentation.

Package Contents

While unpacking the device, make sure that the following items are included:

- The ordered network switch
- AC power cable (and power brick only for the X1008 and X1008P)
- Console micro-USB serial cable
- Self-adhesive rubber pads (for desk or shelf installation on select systems)
- Installation kit
- Safety Environmental and Regulatory Information document
- Placemat
- This Getting Started Guide


X1000 and X4000 Series Switches Summary

Table 1-1. X1000 and X4000 Series Switches Summary

Marketing Model Name	Power Supply Unit	Regulatory Model Number	Regulatory Type Number
X1008	External, 24W	E08W	E08W001
X1008P	External, 150W	E09W	E09W001
X1018	Internal, 40W	E10W	E10W001
X1026	Internal, 40W	E10W	E10W002
X4012	Internal, 100W	E10W	E10W003
X1018P	Internal, 280W	E11W	E11W001
X1026P	Internal, 450W	E11W	E11W002
X1052	Internal, 100W	E12W	E12W001
X1052P	Internal, 525W	E12W	E12W002

Mounting the Device

Rack Installation

 **WARNING:** Read the safety information in SERI as well as the safety information for other switches that connect to or support the switch.

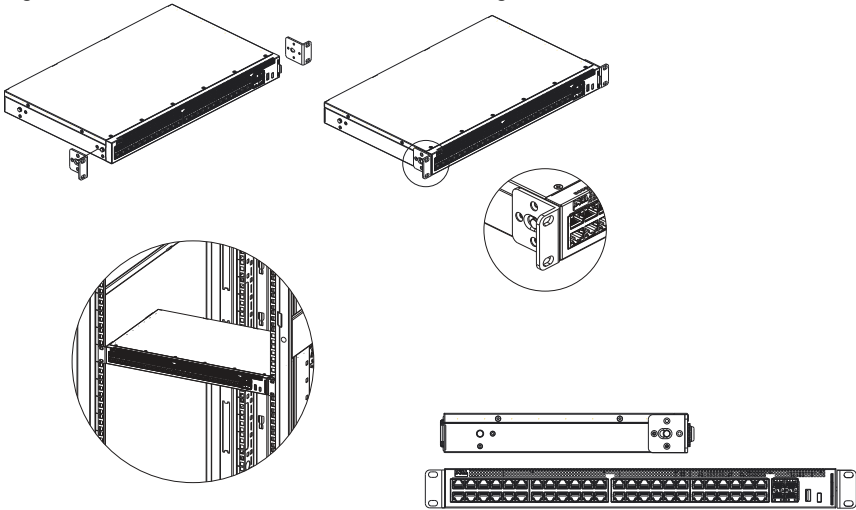
 **WARNING:** Disconnect all cables from the switch before mounting the switch in a rack or cabinet.

 **CAUTION:** When mounting multiple switches into a rack, mount the switches from the bottom up.

Install the switch in a rack with brackets as follows (52 port switches have a ready rail kit):

- 1 Place the supplied rack-mounting bracket on one side of the switch making sure the mounting holes on the switch line up to the mounting holes on the rack mounting bracket.

Figure 1-1. Bracket Installation for Rack Mounting



- 2 Insert the supplied screws into the rack mounting holes and tighten with a screwdriver.
- 3 Repeat the process for the rack-mounting bracket on the other side of the switch.
- 4 Insert the switch into the rack, making sure the rack-mounting holes on the switch line up to the mounting holes on the rack.
- 5 Secure the switch to the rack with the rack screws (not provided). Fasten the lower pair of screws before the upper pair of screws. Make sure that the ventilation holes are not obstructed.

Flat Surface Installation

The switch can be installed on a flat surface if it is not installed on a rack. The surface must be able to support the weight of the switch and the switch cables.

- 1 Attach the self-adhesive rubber pads (provided with the switch) on each marked location on the bottom of the chassis.
- 2 Set the switch on a flat surface, while leaving two inches (5.08 cm) on each side and five inches (12.7 cm) at the back.

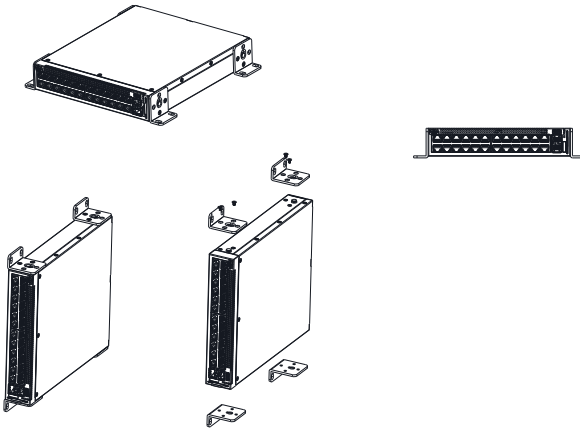
- 3 Make sure that the switch has proper ventilation.

Wall Installation

To mount the switch on a wall:

- 1 Make sure that the mounting location meets the following requirements:
 - The surface of the wall must be capable of supporting the switch.
 - Allow at least two inches (5.1 cm) space on the sides for proper ventilation and five inches (12.7 cm) at the back for power cable clearance.
 - The location must be ventilated to prevent heat buildup.
- 2 Place the supplied wall-mounting bracket on one side of the switch, verifying that the mounting holes on the switch line up to the mounting holes on the wall-mounting bracket.

Figure 1-2. Bracket Installation for Wall Mounting



- 3 Insert the supplied screws into the wall-mounting bracket holes and tighten with a screwdriver.
- 4 Repeat the process for the wall-mounting bracket on the other side of the switch.
- 5 Place the switch on the wall in the location where the switch is being installed.

- 6 On the wall mark the locations where the screws to hold the switch must be prepared.
- 7 On the marked locations, drill the holes and place all plugs (not provided) in the holes.
- 8 Secure the switch to the wall with screws (not provided). Make sure that the ventilation holes are not obstructed.

Starting and Configuring the Switch

Management Modes

The Dell Networking X1008/18/26 and equivalent PoE versions have a Mode push button that toggles between Managed and Unmanaged Modes. The MGMT LED is on when the switch is in Managed Mode and is off when in Unmanaged Mode. To configure the switch while in Managed Mode, see the following sections.



NOTE: Release notes and user documentation can be downloaded from dell.com/support.

Connecting the Switch to the Network



CAUTION: Do not plug a phone jack connector into an RJ-45 port. This will damage the Ethernet switch. Use only twisted-pair cables with RJ-45 connectors that conform to FCC standards.

To connect the switch to the network:

- Attach one end of a twisted-pair cable to the switch's RJ-45 connector and the other end of a twisted-pair cable to another switch or server.

As each connection is made, the link LED corresponding to each port on the switch is illuminated (green or amber) indicating that the connection is valid.

Initial Configuration Through the Web

The administrator can perform switch configuration using the web management GUI.

To configure the switch, perform the following:

- 1 Verify that the switch is in Managed Mode.

- 2 Connect the switch to a PC using Ethernet, and set a static IP address of 192.168.2.x (where x is between 2 and 254) and subnet mask of 255.255.255.0 on the PC. Note that the switch acts as a DHCP client and can receive its IP address from a DHCP server. If using DHCP for IP assignment, look up the assigned IP address and use it for the next step.
- 3 Connect to the switch using the default switch IP address 192.168.2.1 in your web browser. The login username is **admin** with password **admin**.
- 4 After logging into the switch using the previous step, a getting started wizard is available to guide the user through the initial switch configuration. Applied changes are automatically saved to the startup configuration.

CLI Access

To access the switch using the Command Line Interface (CLI), it must be in Managed Mode. The Command Line Interface can only be reached by using telnet or a console connection. See the user guide for limited CLI options.



NOTE: The default switch setting is Unmanaged Mode. To set the switch to Managed Mode, press the Mode button for at least seven seconds.

Connecting the Switch to a Terminal Server/PC



NOTE: The console port enables connecting to a terminal or desktop system running terminal emulation software for monitoring or debugging the device using the micro-USB port. (You can find the USB drivers at dell.com/support.)

To use the console port, the following is required (e.g., PuTTY, TeraTerm, etc.)

- VT100 compatible terminal or a desktop or portable system with a USB port and running VT100 terminal emulation software.

To connect a terminal to the device console port, verify that the terminal emulation software is set as follows:

- 1 Set the data rate to 9600 baud, data format to 8 data bits, 1 stop bit and no parity.
- 2 Set flow control to none.
- 3 Select VT100 for Emulation mode.

Rebooting the Switch in Managed Mode

To reboot the switch, press the Reset button through the pinhole on the switch for less than seven seconds.

Resetting the Switch in Managed Mode

To reset the switch to factory defaults, press the Reset button through the pinhole on the switch for more than seven seconds.



CAUTION: When you reset the switch, any configuration information that has been previously entered is lost.

Power Over Ethernet

The table below describes the PoE resources available for the various switch models.

Table 1-2. Power Over Ethernet

PoE Switch Model	Watts (dedicated POE power only)	Powered Ports
X1008	123	1-8
X1018p	246	1-16
X1026p	369	1-24*
X1052p	369	1-24*

*These ports can be PoE or PoE+

Commutateurs Dell™
Networking™ Série X1000
et X4000

Guide de mise en route

**Modèles réglementaires : X1008, X1008P,
X1018, X1026, X4012, X1018P, X1026P,
X1052, X1052P**



Remarques, précautions et avertissements



REMARQUE : REMARQUE signale des informations importantes qui vous aident à mieux utiliser votre appareil.



PRÉCAUTION : ATTENTION vous avertit d'un risque de dommage matériel ou de perte de données et vous indique comment éviter le problème.



AVERTISSEMENT : Un AVERTISSEMENT indique un risque de dommage, de blessure corporelle ou de mort.

Copyright © 2014 Dell Inc. Tous droits réservés. Le présent produit est protégé par les législations américaine et internationale sur le droit d'auteur et la propriété intellectuelle.

Dell™ et le logo Dell sont des marques commerciales de Dell Inc. aux États-Unis et/ou dans d'autres juridictions. Toutes les autres marques et noms mentionnés sont des marques commerciales de leurs propriétaires respectifs.

Bienvenue

Ce document fournit des informations basiques sur l'installation et la mise en route des commutateurs Dell Networking Série X : X1008/X1008P, X1018/X1018P, X1026/X1026P, X1052/X1052P et X4012.

Le commutateur est fourni en mode Non géré pour éviter tout accès non autorisé au commutateur. Pour utiliser le commutateur en mode Géré, appuyez sur le bouton Mode pendant au moins sept secondes. La LED MGMT s'allumera quand le mode Géré sera actif. Pour repasser en mode Non géré, répétez l'opération.

Ces équipements de mise en réseau Dell sont parfaits pour les petites et moyennes entreprises qui ont besoin d'une connectivité hautes performances et de fonctionnalités avancées de gestion du réseau. Les fonctionnalités de gestion sont conçues pour réduire les efforts de gestion et d'administration, tout en renforçant et en améliorant le contrôle du trafic réseau.

Pour la documentation et les mises à jour de logiciel les plus récentes, allez sur dell.com/support.

Les Informations sur la sécurité, l'environnement et les réglementations (SERI) sont incluses dans la documentation papier.

Contenu du carton

Quand vous déballez l'appareil, assurez-vous que les éléments suivants sont inclus :

- Le commutateur réseau commandé
- Câble d'alimentation secteur (et adaptateur d'alimentation pour les modèles X1008 et X1008P)
- Câble de série micro-USB console
- Coussinets en caoutchouc adhésifs (pour bureau ou installation sur une étagère, disponible sur certains systèmes)
- Kit d'installation
- Document d'Informations sur la sécurité, l'environnement et les réglementations
- Support plat
- Guide de mise en route


Commutateurs Série X1000 et X4000

Tableau 1-1. Commutateurs Série X1000 et X4000

Nom marketing du modèle	Bloc d'alimentation	Numéro de modèle réglementaire	Numéro de type réglementaire
X1008	Externe, 24W	E08W	E08W001
X1008P	Externe, 150W	E09W	E09W001
X1018	Interne, 40W	E10W	E10W001
X1026	Interne, 40W	E10W	E10W002
X4012	Interne, 100W	E10W	E10W003
X1018P	Interne, 280W	E11W	E11W001
X1026P	Interne, 450W	E11W	E11W002
X1052	Interne, 100W	E12W	E12W001
X1052P	Interne, 525W	E12W	E12W002

Fixation de l'appareil

Installation sur un rack

 **AVERTISSEMENT** : Lisez les informations de sécurité du document SERI ainsi que les informations de sécurité pour les autres commutateurs qui se connectent ou sont compatibles avec le commutateur.

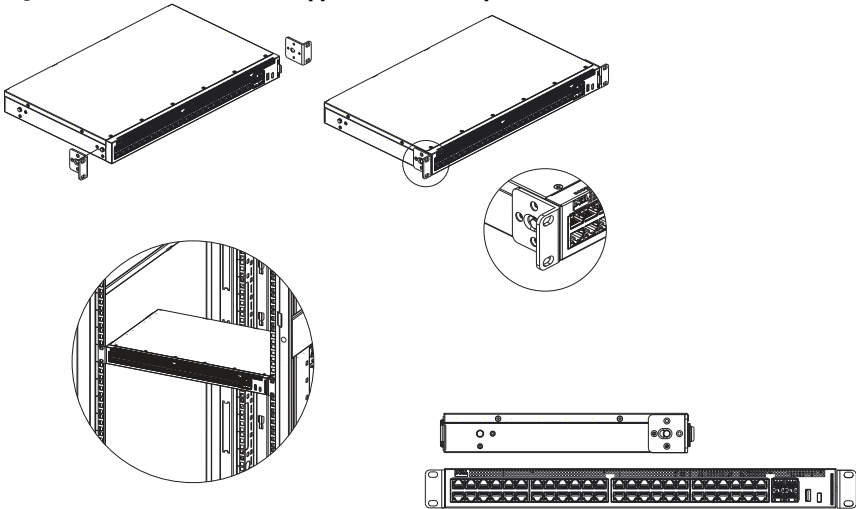
 **AVERTISSEMENT** : Déconnectez tous les câbles du commutateur avant d'installer le commutateur en rack ou dans un meuble de rangement.

 **PRÉCAUTION** : Quand vous installez plusieurs commutateurs sur un rack, installez-les à partir du haut.

Installez le commutateur sur un rack comportant des supports de fixation comme suit (les commutateurs de 52 ports sont fournis avec un kit de rails) :

- 1 Placez le support de fixation en rack sur un côté du commutateur pour vous assurer que les trous de fixation du commutateur s'alignent correctement sur les trous de fixation sur le support de fixation du rack.

Figure 1-1. Installation des supports de fixation pour l'installation sur un rack



- 2 Insérez les vis fournis dans les trous de fixation en rack et vissez-les à l'aide d'un tournevis.
- 3 Refaites l'opération pour le support de fixation en rack situés de l'autre côté du commutateur.
- 4 Insérez le commutateur dans le rack, assurez-vous que les trous de fixation en rack du commutateur s'alignent correctement sur le rack.
- 5 Sécurisez le commutateur sur le rack en resserrant les vis de rack (non fournies). Vissez la paire de vis du bas avant de visser la paire de vis du haut. Assurez-vous que les trous de ventilation ne soient pas obstrués.

Installation sur une surface plane

Le commutateur peut être installé sur une surface plane si il n'est pas installé sur un rack.

La surface doit être capable de supporter le poids du commutateur et de ses câbles.

- 1 Apposez les coussinets adhésifs (fournis avec le commutateur) sur chaque emplacement indiqué en dessous du châssis.
- 2 Installez le commutateur sur une surface plane, en veillant à laisser une marge de 5,08 cm (2 po) de chaque côté et de 12,7 cm (5 po) à l'arrière.

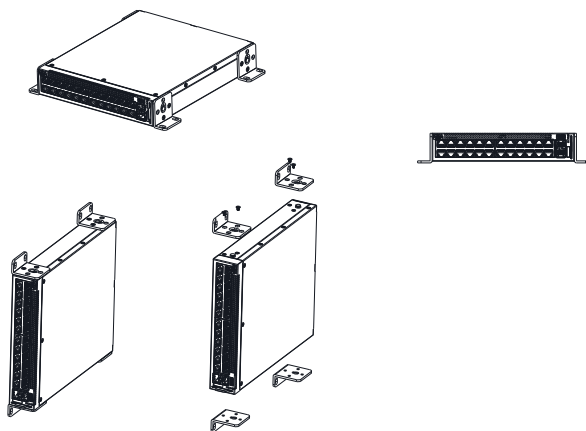
- 3 Assurez-vous que le commutateur soit suffisamment ventilé.

Installation murale

Pour fixer le commutateur sur un mur :

- 1 Assurez-vous que l'emplacement choisi pour la fixation répond aux critères suivants :
 - La surface du mur doit être capable de supporter le commutateur.
 - Laissez une marge de 5,1 cm (2 po) sur les côtés pour une ventilation appropriée et 12,7 cm (5 po) à l'arrière pour les câbles.
 - L'emplacement doit être correctement ventilé pour éviter l'accumulation de chaleur.
- 2 Placez le support de fixation murale sur un côté du commutateur pour vous assurer que les trous de fixation du commutateur s'alignent correctement sur les trous de fixation sur le support de fixation murale.

Figure 1-2. Installation des supports de fixation murale



- 3 Insérez les vis fournies dans le support de fixation murale et vissez-les à l'aide d'un tournevis.
- 4 Refaites l'opération pour le support de fixation murale situés de l'autre côté du commutateur.

- 5 Placez le commutateur sur le mur dans l'emplacement où le commutateur a été installé.
- 6 Sur le mur, marquez les emplacements où les vis devront être placés pour la fixation du commutateur.
- 7 Sur ces emplacements, percez les trous et placez-y toutes les chevilles (non fournies).
- 8 Sécurisez le commutateur sur le mur en resserrant les vis (non fournies). Assurez-vous que les trous de ventilation ne soient pas obstrués.

Démarrage et configuration du commutateur

Modes de gestion

Les modèles Dell Networking X1008/18/26 et les versions PoE (alimentation par Ethernet) équivalentes ont un bouton Mode qui permet de passer du mode Géré au mode Non géré. La LED MGMT est allumée quand le commutateur est en mode Géré et s'éteint quand il est en mode Non géré. Pour configurer le commutateur en mode Géré, consultez les sections suivantes.



REMARQUE : Les communiqués de sortie et la documentation utilisateur peuvent être téléchargés sur dell.com/support.

Connexion du commutateur au réseau



PRÉCAUTION : Ne branchez pas de connecteur de prise téléphone dans un port RJ-45. Ceci endommagerait le commutateur Ethernet. N'utilisez que des câbles de paire torsadée avec les connecteurs RJ-45 conformes aux standards FCC.

Pour connecter le commutateur au réseau :

- Connectez une extrémité du câble de paire torsadée au commutateur RJ 45 et l'autre extrémité de ce câble de paire torsadée à un autre commutateur ou serveur.

Lors de chaque connexion, la LED de liaison correspondant à chaque port sur le commutateur s'allume (en vert ou orange) pour indiquer que la connexion est valide.

Configuration initiale en ligne.

L'administrateur peut configurer le commutateur avec l'interface utilisateur graphique de gestion web.

Pour configurer le commutateur, faites comme suit :

- 1 Assurez-vous que le commutateur soit en mode Géré.
- 2 Connectez le commutateur à un PC avec un câble Ethernet et définissez une adresse IP statique sur le modèle 192.168.2.x (x doit se situer entre 2 et 254) et un masque de sous-réseau de 255.255.255.0 sur le PC. Notez que le commutateur se comporte comme un client DHCP et peut recevoir son adresse IP d'un serveur DHCP. Si vous utilisez un DHCP pour l'attribution de l'IP, notez l'adresse IP attribuée et utilisez-la pour l'étape suivante.
- 3 Connectez-vous au commutateur en copiant l'adresse IP de commutateur par défaut 192.168.2.1 dans votre navigateur Web. Le nom d'utilisateur pour l'ouverture de la session est **admin** et le mot de passe **admin** également.
- 4 Après vous être connecté au commutateur en ayant suivi l'étape précédente, un assistant de mise en route apparaît pour guider l'utilisateur lors de la configuration initiale du commutateur. Les modifications appliquées sont automatiquement sauvegardées à la configuration de démarrage.

Accès CLI

Pour accéder à l'interface de commande de ligne (CLI), le commutateur doit être en mode Géré. L'interface de ligne de commande peut seulement être accédée via telnet ou via une connexion de console. Consultez le guide d'utilisation pour les options limitées CLI.



REMARQUE : Le paramètre par défaut du commutateur est configuré en mode Non géré. Pour définir le mode Géré du commutateur, appuyez sur le bouton Mode pendant au moins sept secondes.

Connexion du commutateur au serveur/PC terminal



REMARQUE : Le port de console active la connexion à un terminal ou à un système de bureau utilisant un logiciel d'émulation de terminal pour la surveillance ou le dépannage de l'appareil à l'aide du port micro-USB. (Vous pouvez trouver les pilotes USB sur dell.com/support.)

Pour utiliser le port de console, les éléments suivants sont requis (par ex., PuTTY, TeraTerm, etc.)

- Un terminal compatible VT100 ou un système de bureau ou portable avec un port USB et utilisant un logiciel d'émulation de terminal VT100.

Pour connecter un terminal au port de console de l'appareil, vérifiez que le logiciel d'émulation de terminal est paramétré comme suit :

- 1 Définissez le taux de transfert de données sur 9600 baud, le format de données sur 8 bits de données, 1 bit d'arrêt et pas de parité.
- 2 Définissez le contrôle de flux sur aucun.
- 3 Sélectionnez VT100 pour le mode Emulation.

Redémarrage du commutateur en mode Géré

Pour redémarrer le commutateur, appuyez sur le bouton Réinitialiser à travers l'orifice pendant moins de sept secondes.

Réinitialisation du commutateur en mode Géré

Pour réinitialiser le commutateur à ses paramètres d'usine, appuyez sur le bouton Réinitialiser à travers l'orifice pendant plus de sept secondes.



PRÉCAUTION : Quand vous réinitialisez le commutateur, toutes les informations de configuration ayant été saisies précédemment seront perdues.

Alimentation par Ethernet (PoE)

Le tableau ci-dessous décrit les ressources PoE disponibles pour les différents modèles de commutateurs.

Tableau 1-2. Alimentation par Ethernet (PoE)

Modèle de commutateur PoE	Watts (alimentation POE uniquement)	Ports alimentés
X1008	123	1-8
X1018p	246	1-16
X1026p	369	1-24*
X1052p	369	1-24*

*Ces ports sont soit PoE soit PoE+

Dell™ Networking™ Switches der X1000- und X4000-Series Handbuch zum Einstieg

**Muster-Modellnummern: X1008, X1008P,
X1018, X1026, X4012, X1018P, X1026P,
X1052, X1052P**



Anmerkungen, Vorsichtshinweise und Warnungen



ANMERKUNG: Eine ANMERKUNG macht auf wichtige Informationen aufmerksam, die die Arbeit mit dem Gerät erleichtern.



VORSICHTSHINWEIS: Ein VORSICHTSHINWEIS warnt vor möglichen Beschädigungen der Hardware oder vor Datenverlust und zeigt, wie diese vermieden werden können.



WARNUNG: Mit WARNUNG wird auf eine potenziell gefährliche Situation hingewiesen, die zu Sachschäden, Verletzungen oder zum Tod führen kann.

Copyright © 2014 Dell Inc. Alle Rechte vorbehalten. Dieses Produkt ist durch US-amerikanische und internationale Urheberrechtsgesetze und Gesetze zum Schutz geistigen Eigentums geschützt.

Dell™ und das Dell Logo sind Marken von Dell Inc. in den USA und/oder anderen Gerichtsbarkeiten. Alle anderen in diesem Dokument genannten Marken und Namen sind gegebenenfalls Marken ihrer jeweiligen Unternehmen.

Willkommen

Dieses Dokument enthält grundlegende Informationen zu Installation und Inbetriebnahme der folgenden Dell Networking Switches der X-Serie: X1008/X1008P, X1018/X1018P, X1026/X1026P, X1052/X1052P und X4012.

Der Switch wird ab Werk im ungemagneteten Modus geliefert, um unbefugten Zugriff auf den Switch zu verhindern. Um den Switch im gemagneteten Modus zu verwenden, halten Sie die Mode-Taste mindestens sieben Sekunden lang gedrückt. Im gemagneteten Modus leuchtet die MGMT-LED. Um den Switch wieder in den ungemagneteten Modus zu schalten, wiederholen Sie den Vorgang.

Diese Netzwerkgeräte von Dell eignen sich ideal für kleine und mittlere Unternehmen, die eine leistungsfähige Netzwerkkonnektivität kombiniert mit fortgeschrittenen Web-Managementfunktionen benötigen. Die Managementfunktionen sollen nicht nur den Administrationsaufwand für das Management verringern, sondern eine bessere Steuerung des Netzwerk-Datenverkehrs ermöglichen.

Die aktuelle Dokumentation und Software-Updates erhalten Sie unter dell.com/support.

Sicherheits-, Umwelt- und Betriebsbestimmungen (SERI) sind in der gedruckten Dokumentation enthalten.

Inhalt des Pakets:

Achten Sie beim Auspacken des Geräts darauf, dass folgende Teile im Paket enthalten sind:

- Der bestellte Netzwerk-Switch
- Netzkabel (und, nur bei X1008 und X1008P, das Netzteil)
- Serielles Konsolenkabel mit Micro-USB-Anschluss
- Selbstklebende Gummifüße (zur Aufstellung auf einem Tisch oder in einem Regalfach bei ausgewählten Modellen)
- Installations-Einbausatz
- Dokument mit Sicherheits-, Umwelt- und Betriebsbestimmungen
- Placemat
- Dieses Handbuch zum Einstieg




Übersicht der Switches der X1000- und X4000-Serie

Tabelle 1-1: Übersicht der Switches der X1000- und X4000-Serie

Handelsbezeichnung des Modells	Netzteil	Muster-Modellnummer	Muster-Typnummer
X1008	Extern, 24 W	E08W	E08W001
X1008P	Extern, 150 W	E09W	E09W001
X1018	Intern, 40 W	E10W	E10W001
X1026	Intern, 40 W	E10W	E10W002
X4012	Intern, 100 W	E10W	E10W003
X1018P	Intern, 280 W	E11W	E11W001
X1026P	Intern, 450 W	E11W	E11W002
X1052	Intern, 100 W	E12W	E12W001
X1052P	Intern, 525 W	E12W	E12W002

Montage des Geräts

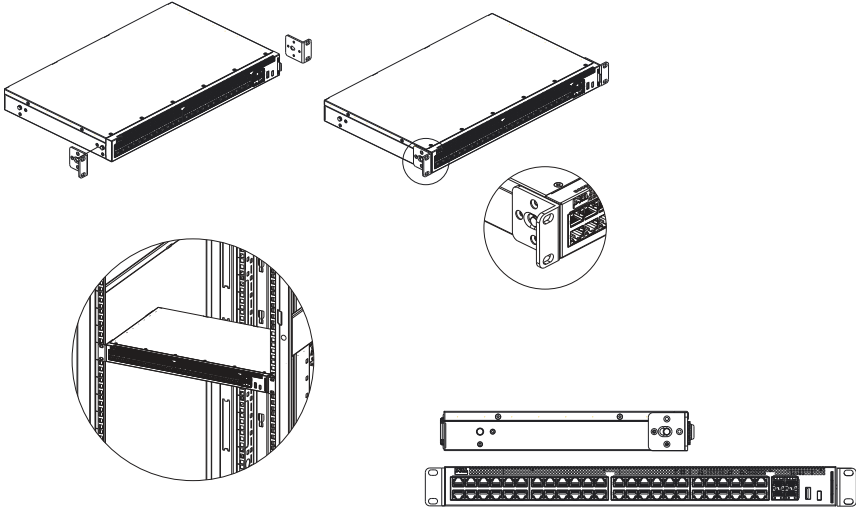
Rack-Installation

-  **WARNUNG:** Lesen Sie die Sicherheitshinweise im SERI-Dokument sowie die Sicherheitshinweise für anderen Switche, die an diesen Switch angeschlossen werden oder diesen unterstützen.
-  **WARNUNG:** Trennen Sie alle Kabel vom Switch, bevor Sie den Switch in einem Rack oder Schrank installieren.
-  **VORSICHTSHINWEIS:** Wenn Sie mehrere Switches in einem Rack installieren, beginnen Sie mit dem untersten.

Montieren Sie den Switch wie folgt mit den Montageblechen im Rack (der 52-Port-Switch hat einen einbaubereiten Schienensatz):

- 1 Legen Sie das mitgelieferte Rack-Montageblech an eine Seite des Switches und achten Sie darauf, dass die Montagebohrungen von Switch und Montageblech miteinander fluchten.

Abbildung 1-1. Anbringen des Rack-Montageblechs zur Rack-Montage



- 2 Setzen Sie die mitgelieferten Schrauben in die Rack-Montagebohrungen ein und ziehen Sie sie mit einem Schraubenzieher fest.
- 3 Wiederholen Sie diesen Vorgang für das Rack-Montageblech an der anderen Seite des Switches.
- 4 Setzen Sie den Switch in das Rack ein und achten Sie darauf, dass die Rack-Montagebohrungen von Switch und Rack miteinander fluchten.
- 5 Befestigen Sie den Switch mit den Rack-Schrauben (nicht mitgeliefert) am Rack. Befestigen Sie die unteren Schrauben vor den oberen. Stellen Sie sicher, dass die Ventilationsöffnungen nicht verdeckt sind.

Aufstellen auf einer ebenen Fläche

Wenn der Switch nicht in einem Rack eingebaut wird, kann er auf einer ebenen Fläche aufgestellt werden.

Die Fläche muss das Gewicht des Switches und der daran angeschlossenen Kabel tragen können.

- 1 Bringen Sie die (mitgelieferten) selbstklebenden GummifüÙe an den gekennzeichneten Stellen an der Unterseite des Gehäuses an.

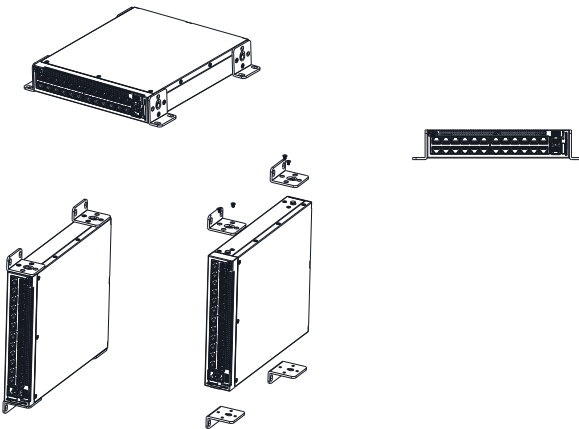
- 2 Stellen Sie den Switch auf eine ebene Oberfläche und lassen Sie an den beiden Seiten 5,08 cm und an der Rückseite mindestens 12,7 cm frei.
- 3 Achten Sie darauf, dass der Switch ordnungsgemäß belüftet ist.

Wandmontage

So montieren Sie den Switch an einer Wand:

- 1 Achten Sie darauf, dass der Montageort die folgenden Anforderungen erfüllt:
 - Die Wandfläche muss den Switch tragen können.
 - Lassen Sie an den beiden Seiten mindestens 5,1 cm zur Belüftung und an der Rückseite mindestens 12,7 cm für das Netzkabel frei.
 - Der Montageort muss gut belüftet sein, um einen Wärmestau zu vermeiden.
- 2 Legen Sie das mitgelieferte Wandmontageblech an eine Seite des Switches und achten Sie darauf, dass die Montagebohrungen von Switch und Montageblech miteinander fluchten.

Abbildung 1-2. Anbringen des Wandmontageblechs zur Wandmontage



- 3 Setzen Sie die mitgelieferten Schrauben in die Wandmontagebohrungen ein und ziehen Sie sie mit einem Schraubenzieher fest.
- 4 Wiederholen Sie diesen Vorgang für das Wandmontageblech an der anderen Seite des Switches.

- 5 Halten Sie den Switch an den vorgesehenen Montageort an der Wand.
- 6 Zeichnen Sie die Positionen für die Befestigungsschrauben des Switches an.
- 7 Bohren Sie an den angezeichneten Stellen die Löcher für die Befestigungsschrauben und setzen Sie in alle Löcher Dübel ein (nicht mitgeliefert).
- 8 Befestigen Sie den Switch mit Schrauben (nicht mitgeliefert) an der Wand. Stellen Sie sicher, dass die Ventilationsöffnungen nicht verdeckt sind.

Starten und Konfigurieren des Switches

Managementmodi

Die Dell Networking X1008/18/26-Modelle und ihre entsprechenden PoE-Versionen besitzen eine Taste zum Umschalten zwischen dem gemanagten und dem ungemagten Modus. Die MGMT-LED leuchtet, wenn der Switch im gemanagten Modus betrieben wird, und ist aus, wenn der Switch im ungemagten Modus betrieben wird. Informationen zum Konfigurieren des Switches im gemanagten Modus finden Sie in den folgenden Abschnitten.



ANMERKUNG: Versionshinweise und Benutzerdokumentation können Sie unter dell.com/support herunterladen.

Anschließen des Switches an das Netzwerk



VORSICHTSHINWEIS: Schließen Sie keinen Telefonstecker an einen RJ-45-Port an. Dies würde den Ethernet-Switch beschädigen. Verwenden Sie ausschließlich Kabel mit verdrehten Leiterpaaren und RJ-45-Steckern, die den FCC-Normen entsprechen.

So schließen Sie den Switch an das Netzwerk an:

- Schließen Sie die eine Seite des Kabels mit verdrehten Leiterpaaren an den RJ-45-Anschluss des Switches und die andere Seite des Kabels an einen anderen Switch oder einen Server an.

Nach dem Anschließen leuchtet die entsprechende Verbindungs-LED des Switches grün oder gelb, und zeigt damit an, dass eine Verbindung besteht.

Erste Konfiguration über die Web-Oberfläche

Der Administrator kann den Switch über eine webbasierte Managementoberfläche konfigurieren.

Konfigurieren Sie den Switch mit folgenden Schritten:

- 1 Überprüfen Sie, dass sich der Switch im gemanagten Modus befindet.
- 2 Verbinden Sie den Switch über das Ethernet mit einem PC und stellen Sie am PC eine statische IP-Adresse von **192.168.2.x** (mit $x = 2$ bis 254) und eine Subnetzmaske von **255.255.255.0** ein. Beachten Sie, dass der Switch als DHCP-Client betrieben wird und seine IP-Adresse von einem DHCP-Server beziehen kann. Wenn Sie die IP-Adresse per DHCP zuweisen, notieren Sie die IP-Adresse und verwenden Sie diese im nächsten Schritt.
- 3 Stellen Sie über den Webbrowser eine Verbindung mit der Standard-IP-Adresse **192.168.2.1** des Switches her. Melden Sie sich mit dem Benutzernamen **admin** und dem Kennwort **admin** an.
- 4 Nach der im vorherigen Schritt beschriebenen Anmeldung steht ein Assistent für die ersten Schritte zur Verfügung, um den Benutzer durch die erste Konfiguration des Switches zu führen. Die übernommenen Änderungen werden automatisch in der Startkonfiguration gespeichert.

CLI-Zugriff

Um über die Befehlszeilenschnittstelle (CLI) auf den Switch zuzugreifen, muss sich dieser im gemanagten Modus befinden. Der Zugriff auf die Befehlszeilenschnittstelle ist nur über Telnet oder eine Konsolenverbindung möglich. Informationen zu den beschränkten CLI-Optionen finden Sie im Benutzerhandbuch.



ANMERKUNG: In der Standardeinstellung wird der Switch im ungemagten Modus betrieben. Um den Switch auf den gemanagten Modus zu schalten, halten Sie die Mode-Taste mindestens sieben Sekunden lang gedrückt.

Anschließen des Switches an einen Terminalserver/PC



ANMERKUNG: Der Konsolen-Port ermöglicht den Anschluss an ein Terminal oder ein Desktop-System mit Terminal-Emulationssoftware zur Überwachung oder Fehlersuche über den Micro-USB-Anschluss. (USB-Treiber finden Sie unter dell.com/support.)

Um den Konsolen-Port zu verwenden, ist Folgendes erforderlich (z. B. PuTTY, TeraTerm, usw.)

- VT100 -kompatibles Terminal oder ein Desktop bzw. tragbarer Computer mit USB-Anschluss und VT100 Terminal-Emulationssoftware.

Um eine Verbindung mit einem Terminal am Konsolen-Port des Gerätes herzustellen, überprüfen Sie, dass die Terminal-Emulationssoftware wie folgt eingestellt ist:

- 1 Stellen Sie die Datenübertragungsrate auf 9600 baud sowie das Datenformat auf 8 Datenbits, 1 Stoppbit und keine Parität ein.
- 2 Stellen Sie die Datenflusssteuerung auf „Keine“ ein.
- 3 Wählen Sie „VT100“ als Emulationsmodus.

Neustarten des Switches im gemanagten Modus

Um den Switch neu zu starten, halten Sie die Reset-Taste hinter der kleinen Bohrung im Switch für weniger als sieben Sekunden gedrückt.

Zurücksetzen des Switches im gemanagten Modus

Um den Switch auf die Werkseinstellungen zurückzusetzen, halten Sie die Reset-Taste hinter der kleinen Bohrung im Switch für mindestens sieben Sekunden gedrückt.



VORSICHTSHINWEIS: Wenn Sie den Switch zurücksetzen, gehen alle zuvor eingegebenen Konfigurationsinformationen verloren.

Power Over Ethernet

Die folgende Tabelle beschreibt die für die verschiedenen Switch-Modelle verfügbaren PoE-Ressourcen.

Tabelle 1-2: Power Over Ethernet

PoE-Switch-Modell	Watt (nur dedizierte PoE-Leistung)	Versorgte Ports
X1008	123	1-8
X1018p	246	1-16
X1026p	369	1-24*
X1052p	369	1-24*

*Diese Ports unterstützen PoE oder PoE+

Коммутаторы Dell™
Networking™ серий
X1000 и X4000

**Руководство по
началу работы**

Нормативные номера моделей: X1008,
X1008P, X1018, X1026, X4012,
X1018P, X1026P, X1052, X1052P



Примечания, предупреждения и предостережения



ПРИМЕЧАНИЕ. ПРИМЕЧАНИЕ содержит важную информацию, которая позволяет более эффективно работать с устройством.



ВНИМАНИЕ! Указывает на возможность повреждения устройства или потери данных и подсказывает, как избежать этой проблемы.



ПРЕДУПРЕЖДЕНИЕ! Указывает на риск повреждения оборудования, получения травм или на угрозу для жизни.

Авторские права © Dell Inc., 2014 г. Все права защищены. Данный продукт защищен законами США и международными законами об авторских правах и интеллектуальной собственности.

Наименование Dell и логотип Dell являются товарными знаками корпорации Dell в США и других странах. Другие товарные знаки и торговые наименования, используемые в настоящем документе могут быть товарными знаками соответствующих организаций.

Добро пожаловать

В данном документе приведены основные сведения по установке и началу использования следующих коммутаторов Dell Networking серии X: X1008/X1008P, X1018/X1018P, X1026/X1026P, X1052/X1052P и X4012.

Для предотвращения несанкционированного доступа коммутатор поставляется в неуправляемом режиме (Unmanaged Mode). Для перевода коммутатора в управляемый режим (Managed Mode) нажмите и удерживайте нажатой кнопку «Режим» (Mode) в течение семи секунд. Индикатор MGMT показывает, что коммутатор работает в управляемом режиме. Для перевода коммутатора в неуправляемый режим повторите указанные действия.

Данные сетевые устройства Dell идеально подходят для малого и среднего бизнеса, обеспечивая высокую производительность сети и предоставляя расширенные функции управления при помощи веб-интерфейса. Функции управления позволяют снизить затраты на администрирование и при этом повысить уровень контроля сетевого трафика.

Последние версии документов и обновления программного обеспечения доступны по адресу dell.com/support.

Информация об экологической безопасности и нормативная информация (SERI) включены в печатную документацию.

Комплект поставки

При вскрытии упаковки проверьте наличие полного комплекта поставки:

- сетевой коммутатор;
- кабель питания переменного тока (также блок питания для моделей X1008 и X1008P);
- последовательный консольный кабель Micro-USB;
- самоклеящиеся резиновые подкладки (для установки на стол или полку в некоторых системах);
- комплект установки;
- документ, содержащий информацию об экологической безопасности и нормативную информацию;
- буклет с информацией по установке;
- данное краткое руководство.




Сводная таблица коммутаторов серий X1000 и X4000

Таблица 1-1. Сводная таблица коммутаторов серий X1000 и X4000

Маркетинговое название модели	Блок питания	Номер модели согласно нормативной документации	Номер типа согласно нормативной документации
X1008	Внешний, 24 Вт	E08W	E08W001
X1008P	Внешний, 150 Вт	E09W	E09W001
X1018	Внутренний, 40 Вт	E10W	E10W001
X1026	Внутренний, 40 Вт	E10W	E10W002
X4012	Внутренний, 100 Вт	E10W	E10W003
X1018P	Внутренний, 280 Вт	E11W	E11W001
X1026P	Внутренний, 450 Вт	E11W	E11W002
X1052	Внутренний, 100 Вт	E12W	E12W001
X1052P	Внутренний, 525 Вт	E12W	E12W002

Установка устройства

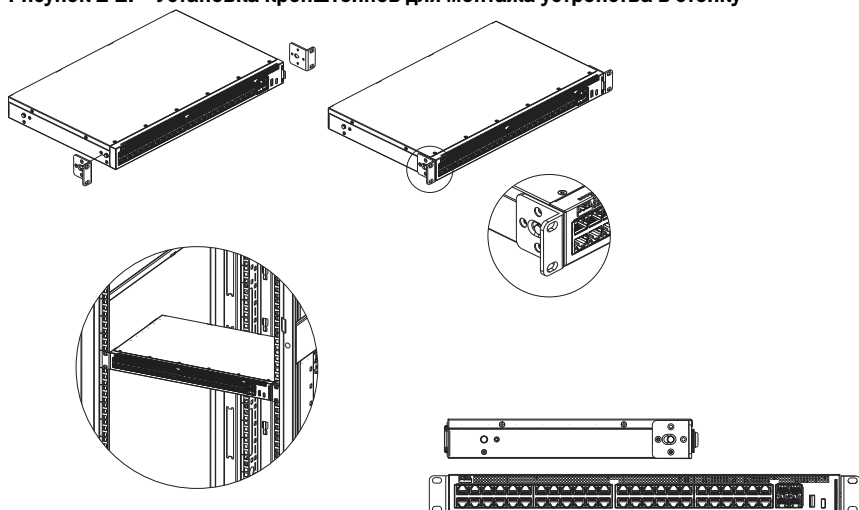
Установка в стойку

-  **ПРЕДУПРЕЖДЕНИЕ!** Прочитайте инструкции по технике безопасности (SERI), а также инструкции по технике безопасности для других коммутаторов, которые подключаются к коммутатору или взаимодействуют с ним.
-  **ПРЕДУПРЕЖДЕНИЕ!** Перед установкой в стойку или шкаф отсоедините от коммутатора все кабели.
-  **ВНИМАНИЕ!** При установке в стойку нескольких коммутаторов устанавливайте их снизу вверх.

Установите коммутатор в стойку при помощи кронштейнов (коммутаторы с 52 портами поставляются с установленными кронштейнами):

- 1 Поместите прилагающийся кронштейн для монтажа на боковую поверхность коммутатора и совместите монтажные отверстия кронштейна и коммутатора.

Рисунок 1-1. Установка кронштейнов для монтажа устройства в стойку



- 2 Вставьте прилагающиеся винты в отверстия кронштейна для монтажа в стойку и затяните их при помощи отвертки.
- 3 Повторите указанные действия для кронштейна с другой стороны коммутатора.
- 4 Вставьте коммутатор в стойку, совместите монтажные отверстия коммутатора и стойки.
- 5 Закрепите коммутатор в стойке при помощи винтов (не входят в комплект). Сначала затяните нижнюю пару винтов, затем верхнюю. Убедитесь, что вентиляционные отверстия не закрыты.

Установка на плоскую поверхность

Помимо установки в стойку, коммутатор может быть установлен на плоской поверхности. Поверхность должна выдерживать вес коммутатора и кабелей.

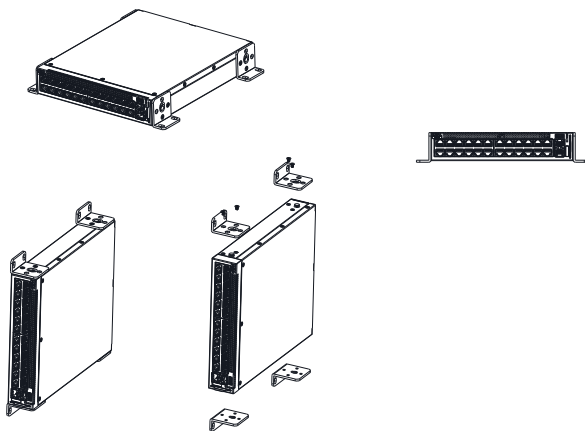
- 1 Прикрепите самоклеющиеся резиновые подкладки (поставляются в комплекте) на отмеченные позиции на нижней поверхности корпуса.
- 2 Установите коммутатор на плоскую поверхность, свободное пространство должно составлять не менее двух дюймов (5,08 см) от боковых стенок и не менее пяти дюймов (12,7 см) от задней стенки.
- 3 Убедитесь в наличии условий для нормальной вентиляции коммутатора.

Установка на стену

Порядок действий при установке коммутатора на стену:

- 1 Убедитесь, что место установки соответствует следующим требованиям:
 - Поверхность стены должна выдерживать вес коммутатора.
 - Свободное пространство должно составлять не менее двух дюймов (5,1 см) от боковых стенок для достаточной вентиляции и не менее пяти дюймов (12,7 см) от задней стенки для размещения кабеля питания.
 - Место расположения коммутатора должно хорошо проветриваться во избежание перегрева.
- 2 Поместите прилагающийся кронштейн для монтажа на стену на боковую поверхность коммутатора и совместите монтажные отверстия кронштейна и коммутатора.

Рисунок 1-2. Установка кронштейнов для монтажа устройства на стену



- 3** Вставьте прилагающиеся винты в отверстия кронштейна для монтажа на стену и затяните их при помощи отвертки.
- 4** Повторите указанные действия для кронштейна с другой стороны коммутатора.
- 5** Поместите коммутатор на предполагаемое место установки на стене.
- 6** Отметьте на стене места для крепежных винтов.
- 7** В отмеченных местах просверлите отверстия и вставьте в отверстия дюбели (не входят в комплект).
- 8** Закрепите коммутатор на стене при помощи винтов (не входят в комплект). Убедитесь, что вентиляционные отверстия не закрыты.

Включение и настройка коммутатора

Режимы управления

На коммутаторах Dell Networking X1008/18/26 и аналогичных моделях с PoE имеется кнопка Mode, которая позволяет переключаться между управляемым и неуправляемым режимами. Индикатор MGMT горит, если коммутатор работает в управляемом режиме, и не горит, если коммутатор работает в неуправляемом режиме. Конфигурирование коммутатора в управляемом режиме описано в следующих разделах.



ПРИМЕЧАНИЕ. Примечания к выпуску и документация для пользователя доступны по адресу dell.com/support.

Подключение коммутатора к сети



ВНИМАНИЕ! Не подключайте разъем телефона к порту RJ-45. Это приведет к повреждению коммутатора Ethernet. Используйте только кабели витой пары с разъемами RJ-45, которые соответствуют стандартам FCC.

Чтобы подключить коммутатор к сети:

- Подключите один конец кабеля витой пары к разъему RJ-45 коммутатора, а другой конец кабеля к другому коммутатору или серверу.

При подключении каждого кабеля светодиод, соответствующий этому порту коммутатора, начинает гореть (зеленым или желтым светом), это указывает на то, что соединение установлено.

Первоначальная настройка при помощи веб-интерфейса

Администратор может выполнять настройку коммутатора при помощи графического веб-интерфейса управления.

Чтобы настроить коммутатор, выполните следующие действия:

- 1 Убедитесь, что коммутатор находится в управляемом режиме.

- 2 Подключите коммутатор к компьютеру через сеть Ethernet, настройте на компьютере статический IP-адрес **192.168.2.x** (где x — число от 2 до 254) и маску подсети **255.255.255.0**. Коммутатор функционирует как клиент DHCP и может получить IP-адрес с сервера DHCP. Если для назначения IP-адреса используется протокол DHCP, определите назначенный IP-адрес и используйте его на следующем этапе.
- 3 Подключитесь к коммутатору при помощи веб-браузера, используя IP-адрес по умолчанию **192.168.2.1**. Укажите имя пользователя **admin**, пароль **admin**.
- 4 После подключения к коммутатору (как описано в предыдущем шаге) может быть выполнена первоначальная настройка при помощи соответствующего мастера конфигурации. Примененные изменения автоматически сохраняются в конфигурации запуска.

Доступ при помощи интерфейса командной строки

Доступ к коммутатору при помощи интерфейса командной строки возможен только в управляемом режиме. Интерфейс командной строки доступен только при консольном подключении или при подключении по протоколу Telnet. В руководстве пользователя приведены некоторые команды интерфейса командной строки.



ПРИМЕЧАНИЕ. По умолчанию коммутатор функционирует в неуправляемом режиме. Для перевода коммутатора в управляемый режим (Managed Mode) нажмите и удерживайте нажатой кнопку «Режим» (Mode) в течение семи секунд.

Подключение коммутатора к терминальному серверу или компьютеру



ПРИМЕЧАНИЕ. Консольный порт позволяет подключить коммутатор к терминальной системе или компьютеру, на котором запущено ПО эмуляции терминала, для мониторинга или отладки устройства при помощи порта Micro-USB. (Драйверы USB доступны по адресу dell.com/support).

Для использования консольного порта требуется следующее (например, PuTTY, TeraTerm и т. д.).

- Терминал, совместимый с VT100, либо настольный/портативный компьютер с портом USB и установленным ПО эмуляции терминала VT100.

Чтобы подключить терминал к консольному порту устройства, сконфигурируйте ПО эмуляции терминала следующим образом:

- 1 скорость передачи данных — 9600 бод, формат данных — 8 бит данных, 1 стоп-бит, без контроля четности;
- 2 управление потоком (flow control) отключено;
- 3 режим эмуляции VT100.

Перезагрузка коммутатора в управляемом режиме

Чтобы перезагрузить коммутатор, нажмите через отверстие на коммутаторе кнопку сброса (Reset) и удерживайте нажатой до семи секунд.

Сброс настроек в управляемом режиме

Чтобы установить заводские значения по умолчанию, нажмите через отверстие на коммутаторе кнопку сброса (Reset) и удерживайте нажатой более семи секунд.

 **ВНИМАНИЕ!** При сбросе настроек вся информация о конфигурации будет удалена.

Технология Power Over Ethernet

В таблице приведены ресурсы PoE, доступные в различных моделях коммутаторов.

Таблица 1-2. Технология Power Over Ethernet

Модель коммутатора с PoE	Электрическая мощность, выделенная на PoE, Вт	Порты питания
X1008	123	1-8
X1018p	246	1-16
X1026p	369	1-24*
X1052p	369	1-24*

* Данные порты могут поддерживать технологии PoE или PoE+.

Dell™ Networking™
komutatori serije
X1000 i X4000

Priručnik za početak rada

Regulacijski modeli: X1008,
X1008P, X1018, X1026, X4012,
X1018P, X1026P, X1052, X1052P



Napomene, mere opreza i upozorenja



NAPOMENA: Oznaka NAPOMENA ukazuje na važne informacije koje vam pomažu da koristite uređaj na najbolji način.



OPREZ: Oznaka OPREZ ukazuje na potencijalno oštećenje hardvera ili gubitak podataka i objašnjava vam kako da izbegnete problem.



UPOZORENJE: UPOZORENJE ukazuje na opasnost od oštećenja opreme, telesnih povreda ili smrti.

Copyright © 2014 Dell Inc. Sva prava zadržana. Ovaj proizvod je zaštićen američkim i međunarodnim zakonima o autorskom pravu i intelektualnoj svojini.

Dell™ i logotip Dell su zaštitni žigovi kompanije Dell Inc. u Sjedinjenim Američkim Državama i/ili drugim jurisdikcijama. Svi ostali žigovi i imena koji se pominju u ovom tekstu mogu biti žigovi njihovih odgovarajućih kompanija.

Dobro došli

Ovaj dokument pruža osnovne informacije za instalaciju i početak rada za sledeće Dell Networking komutatore X serije: X1008/X1008P, X1018/X1018P, X1026/X1026P, X1052/X1052P i X4012.

Komutator se isporučuje iz fabrike u „Nekontrolisanom režimu“ kako bi se sprečio neovlašćeni pristup komutatoru. Da biste komutator koristili u „Kontrolisanom režimu“, pritisnite taster „Režim“ i držite ga najmanje sedam sekundi. MGMT LED indikator se aktivira u „Kontrolisanom režimu“. Da biste se vratili u „Nekontrolisani režim“, ponovite ovaj proces.

Ovi Dell uređaji za umrežavanje su idealni za male i srednje kompanije, koje zahtevaju povezanost za mrežom visokih performansi i napredne funkcije za upravljanje veb sadržajem. Funkcije za upravljanje su dizajnirane da smanje napor administrativnog upravljanja i, s druge strane, poboljšaju i unaprede kontrolu mrežnog saobraćaja.

Najnoviju dokumentaciju i ažuriranja softvera potražite na stranici dell.com/support.

Informacije o zaštiti životne sredine i regulatorne informacije (SERI) su uključene u štampanu dokumentaciju.

Sadržaj pakovanja

Kada otvarate pakovanje sa uređajem, proverite da li se u kutiji nalaze sledeće stavke:

- Poručeni mrežni komutator
- Kabl za mrežno napajanje (i adapter, samo za komutatore X1008 i X1008P)
- micro-USB serijski kabl konzole
- Samolepljivi gumeni ulošci (za instalaciju na sto ili policu na odabranim sistemima)
- Instalacioni komplet
- Dokument sa informacijama o zaštiti životne sredine i regulatornim informacijama
- Podmetač
- Ovo Uputstvo za početak rada




Kratak pregled komutatora serije X1000 i X4000

Tabela 1-1. Kratak pregled komutatora serije X1000 i X4000

Komercijalno ime modela	Jedinica za napajanje	Broj regulatornog modela	Broj regulatornog tipa
X1008	Spoljašnja, 24 W	E08W	E08W001
X1008P	Spoljašnja, 150 W	E09W	E09W001
X1018	Unutrašnja, 40 W	E10W	E10W001
X1026	Unutrašnja, 40 W	E10W	E10W002
X4012	Unutrašnja, 100 W	E10W	E10W003
X1018P	Unutrašnja, 280 W	E11W	E11W001
X1026P	Unutrašnja, 450 W	E11W	E11W002
X1052	Unutrašnja, 100 W	E12W	E12W001
X1052P	Unutrašnja, 525 W	E12W	E12W002

Montaža uređaja

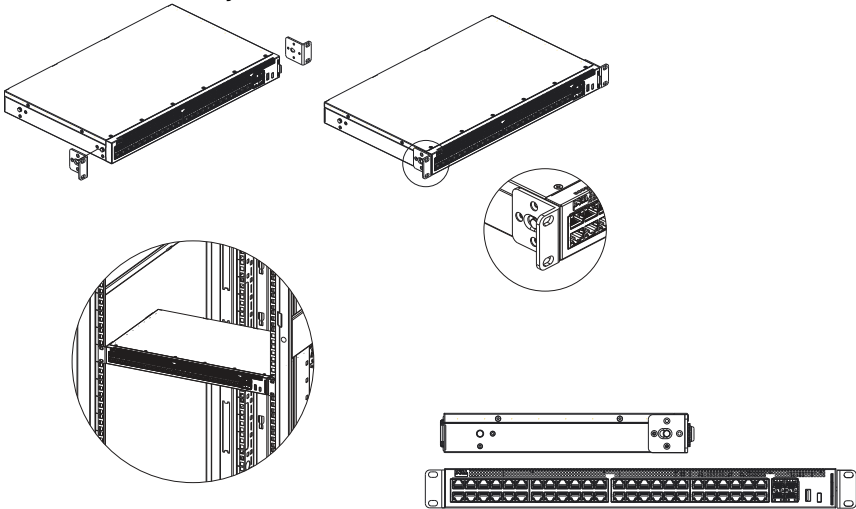
Instalacija u rek

-  **UPOZORENJE:** Pročitajte bezbednosne informacije date u SERI dokumentaciji, kao i bezbednosne informacije za druge komutatore koji se povezuju na ili podržavaju komutator.
-  **UPOZORENJE:** Odspojite sve kablove sa komutatora pre montaže komutatora u rek ili orman.
-  **OPREZ:** Kada u rek postavljate više komutatora, postavljajte ih odozdo nagore.

Instalirajte komutator u rek sa nosačima na sledeći način (komutatori sa 52 porta imaju pripremljen komplet za šinu):

- 1 Postavite isporučeni nosač za montažu u rek na jednu stranu komutatora vodeći računa da su otvori za montažu na komutatoru poravnati sa otvorima za montažu na nosaču za montažu u rek.

Slika 1-1. Instalacija nosača za montažu u rek



- 2 Umetnite isporučene zavrtnje u otvore nosača za montažu u rek i zategnite ih odvrtlačem.
- 3 Ponovite proces za montažu nosača na drugoj strani komutatora.
- 4 Umetnite komutator u rek, vodeći računa da su otvori za montažu u rek na komutatoru poravnati sa otvorima za montažu na reku.
- 5 Pričvrstite komutator za rek pomoću zavrtnjeva za rek (nisu isporučeni). Prvo zategnite donji par zavrtnjeva a zatim i gornji par zavrtnjeva. Uverite se da otvori za ventilaciju nisu preprečeni.

Instalacija na ravnu površinu

Komutator se može instalirati na ravnu površinu ako se ne instalira u rek. Površina mora biti u mogućnosti da podrži težinu komutatora i kablova komutatora.

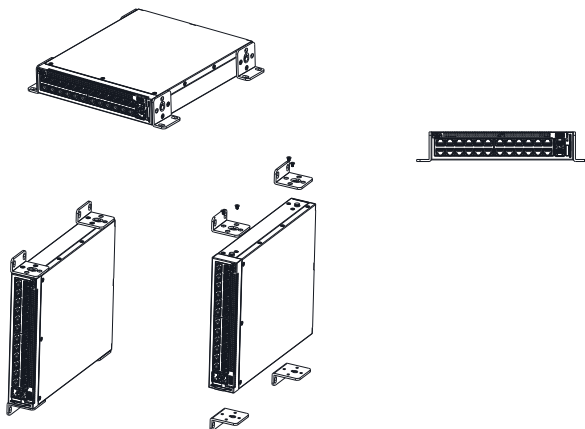
- 1 Pričvrstite samolepljive gumene uloške (isporučuju se sa komutatorom) na svako označeno mesto na donjem delu kućišta.
- 2 Postavite komutator na ravnu površinu, ali ostavite dva inča (5,08 cm) sa obe strane i pet inča (12,7 cm) sa zadnje strane.
- 3 Uverite se da komutator ima odgovarajuću ventilaciju.

Instalacija na zid

Za montiranje komutatora na zid:

- 1 Uverite se da mesto na kome se vrši montaža ispunjava sledeće zahteve:
 - Površina zida mora biti u mogućnosti da podrži komutator.
 - Ostavite najmanje dva inča (5,1 cm) prostora sa jedne i druge strane radi odgovarajuće ventilacije i pet inča (12,7 cm) sa zadnje strane za kabl za napajanje.
 - Mesto mora imati stalnu ventilaciju da bi se sprečio porast temperature.
- 2 Postavite isporučeni nosač za montažu na zid na jednu stranu komutatora, vodeći računa da su otvori za montažu na komutatoru poravnati sa otvorima za montažu na nosaču za montažu na zid.

Slika 1-2. Instalacija nosača za montažu na zid



- 3 Umetnite isporučene zavrtnje u otvore nosača za montažu na zid i zategnite ih odvrtaćem.
- 4 Ponovite proces za montažu nosača za zid na drugoj strani komutatora.
- 5 Postavite komutator na zid na mestu na kome se komutator instalira.
- 6 Na zidu označite mesta na kojima treba instalirati zavrtnje koji će držati komutator.
- 7 Na označenim mestima, izbušite rupe i postavite sve tiplove (nisu isporučeni) u otvore.

- 8 Pričvrstite komutator na zid pomoću zavrtneja za zid (nisu isporučeni).
Uverite se da otvori za ventilaciju nisu preprečeni.

Pokretanje i konfiguracija komutatora

Režimi kontrole

Dell Networking X1008/18/26 i ekvivalentne PoE verzije imaju taster za izbor režima kojim se režim prebacuje iz „Kontrolisanog“ u „Nekontrolisani“ režim i obrnuto. MGMT LED indikator je uključen kada je komutator u „Kontrolisanom režimu“ a isključen kada je komutator u „Nekontrolisanom režimu“. Da biste konfigurisali komutator u „Kontrolisanom režimu“, pogledajte sledeće odeljke.



NAPOMENA: Informacije o verziji i korisničku dokumentaciju možete preuzeti na stranici dell.com/support.

Povezivanje komutatora na mrežu



OPREZ: Ne priključujte konektor za telefon u RJ-45 port. Na taj način se može oštetiti Ethernet priključak. Koristite samo kablove sa upletenim paricama sa RJ-45 konektorima koji su usklađeni sa FCC standardima.

Da biste povezali komutator na mrežu:

- Priključite jedan kraj kabla sa upletenim paricama na RJ-45 konektor komutatora a drugi kraj kabla sa upletenim paricama na drugi komutator ili server.

Nakon uspostavljanja svake veze, LED indikator koji odgovara svakom portu na komutatoru se aktivira i svetli (zeleno ili žuto) što ukazuje da je veza ispravna.

Početa konfiguracija preko veba

Administrator može da obavi konfiguraciju komutatora preko GUI opcije za upravljanje veb sadržajem.


Da biste konfigurisali komutator, uradite sledeće:

- 1 Proverite da li je komutator u „Kontrolisanom režimu“.


- 2 Povežite komutator na računar pomoću Ethernet veze, i postavite statičku IP adresu **192.168.2.x** (gde je x broj između 2 i 254) i masku pod mreže **255.255.255.0** na računaru. Imajte na umu da se komutator ponaša kao DHCP klijent i da može da prima svoju IP adresu od DHCP servera. Ako za dodelu IP adrese koristite DHCP, potražite dodeljenu IP adresu i koristite je za sledeći korak.
- 3 Povežite se na komutator pomoću podrazumevane IP adrese komutatora **192.168.2.1** u vašem veb pregledaču. Korisničko ime za prijavljivanje je **admin** a lozinka **admin**.
- 4 Nakon prijavljivanja na komutator koristeći prethodni korak, postojeći čarobnjak za početak rada vodi korisnika kroz početnu konfiguraciju komutatora. Primenjene promene se automatski čuvaju za početnu konfiguraciju.

CLI pristup

Da biste komutatoru pristupili pomoću interfejsa komandne linije (CLI), on mora biti u „Kontrolisanom režimu“. Interfejsu komandne linije se može pristupiti samo pomoću telnet veze ili veze sa konzolom. Ograničene CLI opcije potražite u uputstvu za upotrebu.

 **NAPOMENA:** Podrazumevano podešavanje komutatora je „Nekontrolisani režim“. Da biste komutator postavili u „Kontrolisani režim“, pritisnite taster „Režim“ i držite ga najmanje sedam sekundi.

Povezivanje komutatora na terminal server/računar

 **NAPOMENA:** Konzolni port omogućava povezivanje na sistem terminala ili stoni sistem na kome se izvršava softver za emulaciju terminala, a u cilju praćenja ili otklanjanja grešaka na uređaju pomoću micro-USB porta. (USB upravljačke programa možete pronaći na stranici dell.com/support.)

Da biste koristili konzolni port, potrebno je da bude ispunjeno sledeće (tj., PuTTY, TeraTerm, itd.)

- Terminal kompatibilan sa VT100 ili stoni ili prenosni sistem sa USB portom i na kome se izvršava softver za emulaciju VT100 terminala.

Da biste terminal povezali na konzolni port na uređaju, potvrdite da je softver za emulaciju terminala postavljen na sledeći način:


- 1 Postavite brzinu prenosa podataka na 9600 bauda, format podataka na 8 bitova podataka, 1 zaustavni bit i bez parnosti.
- 2 Isključite kontrolu protoka.
- 3 Za režim emulacije izaberite VT100.

Ponovno pokretanje komutatora u „Kontrolisanom režimu“

Da biste ponovo pokrenuli komutator, pritisnite dugme za ponovno postavljanje kroz otvor na komutatoru i držite kraće od sedam sekundi.

Ponovno postavljanje komutatora u „Kontrolisanom režimu“

Da biste komutator postavili na fabričke vrednosti, pritisnite dugme za ponovno postavljanje kroz otvor na komutatoru i držite duže od sedam sekundi.

 **OPREZ:** Kada ponovo postavite komutator, sve prethodno unete informacije o konfiguraciji biće izgubljene.

Napajanje preko mrežnog kabla (Power Over Ethernet)

U donjoj tabeli su opisani PoE resursi koji su na raspolaganju za različite modele komutatora.

Tabela 1-2. Napajanje preko mrežnog kabla (Power Over Ethernet)

PoE model komutatora	W (samo dodeljena POE snaga)	Portovi sa napajanjem
X1008	123	1-8
X1018p	246	1-16
X1026p	369	1-24*
X1052p	369	1-24*

*Ovi portovi mogu biti PoE ili PoE+

Series de conmutadores Dell™ Networking™ X1000 y X4000

Guía de introducción

**Modelos normativos: X1008, X1008P,
X1018, X1026, X4012, X1018P, X1026P,
X1052, X1052P**



Notas, precauciones y avisos



NOTA: una NOTA proporciona información importante que le ayuda a hacer un mejor uso del dispositivo.



PRECAUCIÓN: una PRECAUCIÓN indica la posibilidad de daños en el hardware o la pérdida de datos e informa de cómo evitar el problema.



AVISO: Un mensaje de AVISO indica el riesgo de daños materiales, lesiones o incluso la muerte.

Copyright © 2014 Dell Inc. Todos los derechos reservados. Este producto está protegido por las leyes de derechos de autor y propiedad intelectual internacionales y de los EE. UU.

Dell™ y el logotipo de Dell son marcas comerciales de Dell, Inc. en los Estados Unidos y otras jurisdicciones. El resto de marcas y nombres que se mencionan son marcas comerciales de sus respectivas empresas.

Bienvenido

Este documento proporciona información básica para instalar y ejecutar las siguientes series de conmutadores Dell Networking X: X1008/X1008P, X1018/X1018P, X1026/X1026P, X1052/X1052P y X4012.

El conmutador se entrega de fábrica en modo sin gestionar para evitar el acceso al conmutador sin autorización. Para establecer el conmutador en Modo gestionar, pulse el botón Mode durante al menos siete segundos. El indicador luminoso de gestión se iluminará cuando se encuentre en Modo gestionar. Para volver a cambiar al Modo sin gestionar, repita el proceso.

Estos dispositivos de red de Dell son ideales para pequeñas y medianas empresas que requieren una conectividad a la red de alto rendimiento así como funciones avanzadas de gestión de páginas web. Las funciones de gestión están diseñadas para minimizar el esfuerzo de gestión administrativa, mientras se intensifica y mejora el control del tráfico de red.

Para obtener las últimas actualizaciones de software y documentación, consulte dell.com/support.

La Información sobre normativa, seguridad y medio ambiente, está incluida en la documentación impresa.

Contenido del paquete

Cuando desembale el dispositivo, asegúrese de que los siguientes elementos estén incluidos:

- El conmutador de red pedido
- Cable de alimentación CA (y fuente de alimentación sólo para X1008 y X1008P)
- Cable de consola serie micro USB
- Almohadillas de goma autoadhesivas (para instalación en un escritorio o una estantería en los sistemas indicados)
- Kit de instalación
- Documento de Información sobre normativa, seguridad y medio ambiente
- Esterilla
- Guía de primeros pasos


Resumen de las series de conmutadores X1000 y X4000

Tabla 1-1. Resumen de las series de conmutadores X1000 y X4000


Nombre comercial del modelo	Unidad de fuente de alimentación	Número de modelo normativo	Número de tipo normativo
X1008	Externo, 24 W	E08W	E08W001
X1008P	Externo, 150 W	E09W	E09W001
X1018	Interno, 40 W	E10W	E10W001
X1026	Interno, 40 W	E10W	E10W002
X4012	Interno, 100 W	E10W	E10W003
X1018P	Interno, 280 W	E11W	E11W001
X1026P	Interno, 450 W	E11W	E11W002
X1052	Interno, 100 W	E12W	E12W001
X1052P	Interno, 525 W	E12W	E12W002

Montaje del dispositivo

Instalación del rack

 **AVISO:** Lea la información de seguridad en el documento de Información sobre normativa, seguridad y medio ambiente así como la información de seguridad de otros conmutadores que están conectados o soportan el conmutador.

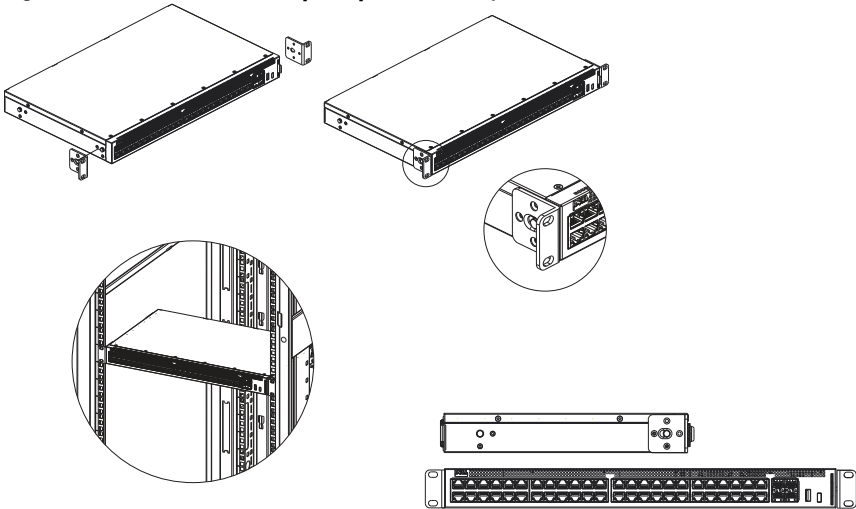
 **AVISO:** Desconecte todos los cables del conmutador antes de montar el conmutador en el rack o en el bastidor.

 **PRECAUCIÓN:** Cuando monte varios conmutadores en un rack, monte los conmutadores de abajo hacia arriba.

Instale el conmutador en un rack con soportes como se indica a continuación (los conmutadores de 52 puertos tienen un kit de rieles listo)

- 1 Coloque el soporte de montaje del rack suministrado en un lado del conmutador y asegúrese de que los agujeros de montaje del conmutador estén alineados con los agujeros del soporte de montaje del rack.

Figura 1-1. Instalación del soporte para el montaje del rack



- 2 Inserte los tornillos suministrados en los agujeros de montaje del rack y apriételos con un destornillador.
- 3 Repita el proceso para el soporte de montaje del rack en el otro lado del conmutador.
- 4 Inserte el conmutador en el rack y asegúrese de que los agujeros de montaje del rack en el conmutador estén alineados con los agujeros de montaje del rack.
- 5 Fije el conmutador al rack con los tornillos del rack (no incluidos). Apriete el par de tornillos inferiores antes que el par de tornillos superiores. Asegúrese de que los agujeros de ventilación no estén obstruidos.

Instalación en una superficie plana

El conmutador puede instalarse en una superficie plana si no se instala en un rack. La superficie debe poder soportar el peso del conmutador y de sus cables.

- 1 Pegue las almohadillas de goma autoadhesivas (suministradas con el conmutador) en los lugares designados en la parte inferior del chasis.
- 2 Instale el conmutador en una superficie plana, dejando dos pulgadas (5,08 cm) de cada lado y cinco (12,7 cm) en la parte trasera.

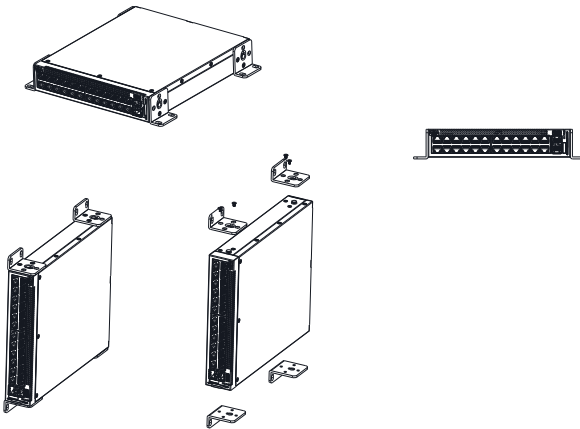
- 3 Asegúrese de que el conmutador tenga una ventilación adecuada.

Instalación en una pared

Para montar el conmutador en una pared:

- 1 Asegúrese de que el lugar de montaje respete los requisitos indicados a continuación:
 - La superficie de la pared debe ser capaz de soportar el conmutador.
 - Deje un espacio de dos pulgadas (5,1 cm) a los lados para una ventilación correcta y cinco pulgadas (12,7 cm) en la parte trasera para que el cable de alimentación tenga suficiente espacio.
 - Se debe colocar en un lugar ventilado para prevenir un calentamiento excesivo.
- 2 Coloque el soporte de montaje en pared en un lado del conmutador y asegúrese de que los agujeros de montaje del conmutador están alineados con los agujeros del soporte de montaje en pared.

Figura 1-2. Instalación del soporte para el montaje en pared



- 3 Inserte los tornillos suministrados en los agujeros de montaje en pared y apriételos con un destornillador.
- 4 Repita el proceso para el soporte de montaje en pared para el otro lado del conmutador.

- 5 Coloque el conmutador en la pared en el lugar donde el conmutador se ha instalado.
- 6 En la pared, marque el lugar donde los tornillos deben sostener el conmutador.
- 7 En las marcas, haga los agujeros y coloque todos los tacos (no incluidos) en los agujeros.
- 8 Asegure el conmutador a la pared con los tornillos (no incluidos).
Asegúrese de que los agujeros de ventilación no estén obstruidos.

Iniciar y configurar el conmutador

Modos de gestión

El Dell Networking X1008/18/26 y versiones PoE equivalentes tienen un botón Mode que alterna entre el Modo gestionar y sin gestionar. El indicador de luz de gestión está activado cuando el conmutador está en Modo gestionar y desactivado cuando está en el Modo sin gestionar. Para configurar el conmutador mientras está en el Modo gestionar, consulte las secciones siguientes.



NOTA: Se pueden descargar las notas de última hora y la documentación para el usuario en dell.com/support.

Conectar el conmutador a la red



PRECAUCIÓN: No conecte en un puerto RJ-45 un conector telefónico. Esto dañará el conmutador Ethernet. Únicamente utilice pares de cables trenzados con conectores RJ-45 conforme a las normas FCC.

Para conectar el conmutador a la red:

- Conecte uno de los extremos del par de cables trenzados al conector RJ-45 del conmutador y el otro extremo del par de cables trenzados al otro conmutador o servidor.

Cuando se ha realizado la conexión, el indicador de luz de conexión correspondiente a cada puerto en el conmutador se ilumina (verde o ámbar) indicando que la conexión es correcta.

Configuración inicial a través de la web

El administrador puede llevar a cabo la configuración del conmutador utilizando la administración de web GUI (Interfaz gráfica de usuario).

Para configurar el conmutador, siga los siguientes pasos:

- 1 Asegúrese de que el conmutador esté en Modo gestionar.
- 2 Conecte el conmutador al equipo utilizando Ethernet, y establezca una dirección IP estática **192.168.2.x** (en el cual x esté entre 2 y 254) y una máscara de subred **255.255.255.0** en el equipo. Tenga en cuenta que el conmutador actúa como un cliente DHCP y puede recibir su dirección IP del servidor DHCP. Si utiliza DHCP para la asignación de una IP, observe la dirección IP asignada y utilícela la próxima vez.
- 3 Conecte el conmutador utilizando la dirección IP del conmutador predeterminada **192.168.2.1** en su explorador. El nombre de usuario es **admin** y la contraseña **admin**.
- 4 Después de conectarse al conmutador siguiendo los pasos anteriores, estará disponible un asistente de inicio para guiar al usuario a través de la configuración inicial del conmutador. Los cambios realizados se guardan automáticamente en la configuración de inicio.

Acceso con CLI

Para acceder al conmutador utilizando la interfaz de línea de comandos (CLI), este debe estar en Modo gestionar. Sólo se puede acceder a la interfaz de línea de comandos a través de telnet o una conexión de consola. Consulte la guía de usuario para opciones de CLI limitadas.



NOTA: La configuración predeterminada del conmutador es Modo sin gestionar. Para establecer el conmutador en Modo gestionar, pulse el botón Mode durante al menos siete segundos.

Conectar el conmutador al servidor del terminal/Equipo



NOTA: El puerto de la consola permite la conexión a un terminal o sistema de sobremesa ejecutando software de emulación terminal para controlar o solucionar fallos del dispositivo utilizando un puerto micro USB. (Puede encontrar los controladores USB en dell.com/support.)

Para utilizar el puerto de la consola se requiere (p. ej. PuTTY, TeraTerm, etc.):

- Un terminal compatible con VT100 o un equipo de sobremesa o dispositivo portátil con un puerto USB que ejecute software de emulación terminal VT100.

Para conectar un terminal al puerto de la consola del dispositivo, asegúrese de que el software de emulación terminal esté configurado como a continuación:

- 1 Configure la tasa de datos en 9600 baudios, formato de los datos en 8 bits de datos, un bit de parada y sin paridad.
- 2 Configure el control de flujo como nulo.
- 3 Para el Modo emulación seleccione VT100.

Reiniciar el conmutador en Modo gestionar

Para reiniciar el conmutador, pulse el botón Reset a través del agujero en el conmutador durante menos de siete segundos.

Reiniciar el conmutador en Modo gestionar

Para reconfigurar el conmutador a los valores de fábrica, pulse el botón Reset a través del agujero en el conmutador durante más de siete segundos.



PRECAUCIÓN: Cuando reconfigure el conmutador cualquier información de configuración que haya sido registrada anteriormente se perderá completamente.

Alimentación a través de Ethernet

La tabla que se sitúa a continuación describe los recursos PoE disponibles para los variados modelos de conmutadores.

Tabla 1-2. Alimentación a través de Ethernet

Modelo de conmutador PoE	Vatios (sólo alimentación PoE dedicada)	Puertos alimentados
X1008	123	1-8
X1018p	246	1-16
X1026p	369	1-24*
X1052p	369	1-24*

*Estos puertos pueden ser PoE o PoE+

Dell™ Networking™ X1000 ve X4000 Seri Anahtarları Başlangıç Kılavuzu

Düzenleyici Modeller: X1008,
X1008P, X1018, X1026, X4012,
X1018P, X1026P, X1052, X1052P



Notlar, Dikkat Edilecek Noktalar ve Uyarılar



NOT: NOT, cihazınızdan daha iyi yararlanmanıza yardımcı olan önemli bilgileri gösterir.



DİKKAT: DİKKAT, donanım hasarı veya veri kaybı olasılığını gösterir ve sorunu nasıl önleyeceğinizi bildirir.



UYARI: UYARI, mülk hasarı, kişisel yaralanma veya ölüm potansiyeline işaret eder.

Telif hakkı © 2014 Dell Inc. Tüm hakları saklıdır. Bu ürün ABD ve telif hakkı ile fikri mülkiyet yasalarıyla korunmaktadır.

Dell™ ve Dell logosu, ABD ve/veya diğer ülkelerin yasama alanlarında Dell Inc.'in ticari markalarıdır. Burada sözü edilen diğer tüm marka ve isimler, kendi şirketlerinin ticari markaları olabilir.

Hoş geldiniz

This document provides basic information to install and start running the following Dell Networking X-series switches: X1008/X1008P, X1018/X1018P, X1026/X1026P, X1052/X1052P and X4012.

Anahtar, yetkisiz erişimi engellemek için fabrikadan Yönetilmeyen Modda teslim edilmektedir. Anahtarı Yönetilmiş Modda kullanmak için en az yedi saniye boyunca Mod düğmesine basın. MGMT LED'i Yönetilmiş Moddayken yanar. Yönetilmemiş Moda dönmek için işlemi tekrarlayın.

Bu Dell ağ aygıtları, gelişmiş ağ yönetim özellikleri ile birlikte yüksek performanslı ağ bağlantısı gerektiren büyük ve küçük işletmeler için uygundur. Bu yönetim özellikleri, ağ trafik kontrolünü geliştirirken, o esnada idari yönetimin yükünü hafifletmek için dizayn edilmiştir.

Son belgeler ve yazılım güncellemeleri için dell.com/support'u ziyaret ediniz.

Emniyet Çevre ve Düzenleme Bilgileri (SERI) bastırılmış olan belgeye dahil edilmiştir.

Paketin İçindekiler

Cihazı açarken aşağıdaki öğelerin bulunduğundan emin olun:

- Sipariş edilen ağ anahtarı
- AC güç kablosu (ve yalnızca X1008 ve X1008P için dönüştürücü)
- Konsol mikro-USB seri kablosu
- Yapışkanlı kauçuk pedleri (bazı sistemlerde raf veya masa kurulumu için)
- Kurulum kiti
- Emniyet, Çevre ve Düzenleme Bilgileri belgesi
- Kurulum şeması
- Bu Başlangıç Kılavuzu




X1000 ve X4000 Serisi Anahtarlar Özeti

Tablo 1-1. X1000 ve X4000 Serisi Anahtarlar Özeti

Pazarlama Model Adı	Güç Kaynağı Ünitesi	Yasal Model Numarası	Düzenleyici Tür Numarası
X1008	Harici, 24W	E08W	E08W001
X1008P	Harici, 150W	E09W	E09W001
X1018	Dahili, 40W	E10W	E10W001
X1026	Dahili, 40W	E10W	E10W002
X4012	Dahili, 100W	E10W	E10W003
X1018P	Dahili, 280W	E11W	E11W001
X1026P	Dahili, 450W	E11W	E11W002
X1052	Dahili, 100W	E12W	E12W001
X1052P	Dahili, 525W	E12W	E12W002

Cihazın Montajı

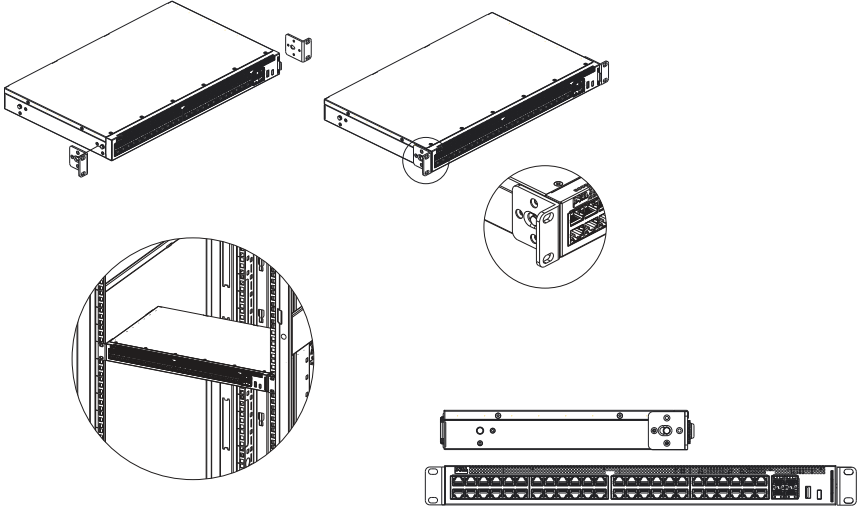
Raf Kurulumu

-  **UYARI:** Anahtarla bağlantı kuran veya onu destekleyen diğer anahtarlarla ilgili güvenlik bilgilerinin yanı sıra SERİ içindeki güvenlik bilgilerini de okuyunuz.
-  **UYARI:** Anahtarı kabin veya rafa kurmadan önce tüm kabloların anahtarla olan bağlantısını kesin.
-  **DİKKAT:** Birden fazla anahtarı rafa monte ederken, anahtarları yukarıdan aşağıya olacak şekilde monte edin.

Anahtarı rafa aşağıdaki gibi braketlerle takın (52 bağlantı noktası bir hazır kızak kitine sahiptir):

- 1 Anahtar dizisindeki montaj deliklerinin montaj rafındaki deliklere uygun olduğundan emin olarak raf montaj braketini anahtarın bir tarafına yerleştiriniz.

Resim 1-1. Raf Montajı için Braket Kurulumu



- 2 Verilen vidaları raf montaj deliğine yerleştirin ve bir tornavida ile sıkın.
- 3 Anahtarın diğer tarafındaki raf montaj braketini için aynı işlemi tekrarlayın.
- 4 Anahtar dizisindeki deliklerin raftaki montaj deliklerine uygun olduğundan emin olarak anahtarı rafa yerleştiriniz.
- 5 Raf vidaları ile anahtarı rafa sıkı bir şekilde vidalayınız (birlikte verilmez). Vidaların üst çiftinden önce alt çiftini bağlayınız. Havalandırma boşluklarının tıkalı olmadığından emin olunuz.

Düz Zemin Kurulumu

Anahtar, rafa kurulmadığı takdirde düz bir yüzeye kurulabilir. Yüzey, anahtar kablolarını ve anahtar ağırlığını desteklemelidir.

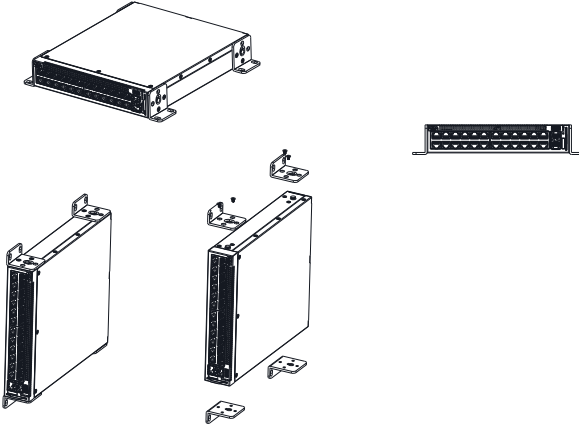
- 1 Şasinin altındaki işaretli olan yerlere yapışkanlı kauçuk yastıkları (anahtar ile verilen) takınız.
- 2 Arkada her bir taraf için iki inç (5,08 cm) ve beş inç (12,7 cm) bırakarak anahtarı düz bir yüzeye kurunuz.
- 3 Anahtarın uygun havalandırmasının olduğundan emin olunuz.

Duvar Kurulumu

Anahtarın duvara montajı:

- 1 Montaj yerinin aşağıdaki gereksinimleri karşıladığından emin olunuz:
 - Duvar yüzeyi anahtarı desteklemelidir.
 - Kenarlardaki uygun havalandırma için en az iki inç (5,1 cm), güç kablosu boşluğunun arkası için en az beş inç (12,7 cm) boşluk bırakınız.
 - Isı birikimini engellemek için bölge havalandırılmalıdır.
- 2 Anahtar dizisindeki montaj deliklerinin duvar-monte braketlerindeki montaj deliklerine hizalı olduğunu doğrulayarak, raf montaj braketini anahtarın bir tarafına yerleştiriniz.

Resim 1-2. Duvar Montajı için Braket Kurulumu



- 3 Verilen vidaları duvar montaj braket deliklerine yerleştiriniz ve bir tornavida ile sıkınız.
- 4 Anahtarın diğer tarafındaki duvar montaj braketini için aynı işlemi tekrarlayınız.
- 5 Anahtarı, takılacağı yerdeki duvara yerleştiriniz.
- 6 Vidaların anahtarı tutacak yerlerinin hazırlanması gereken alanları duvarda işaretleyiniz.
- 7 İşaretli alanlarda matkapla delerek tüm prizleri (birlikte verilmez) deliklere yerleştiriniz.

- 8 Anahtarı duvara sıkı bir şekilde vidalayınız (birlikte verilmez). Havalandırma boşluklarının tıkalı olmadığından emin olunuz.

Anahtarı Başlatma ve Yapılandırma

Yönetim Modları

Dell Networking X1008/18/26 ve eşdeğer PoE versiyonları, Yönetilmiş ve Yönetilmemiş Modları değiştirmeye yarayan bir Mod düğmesine sahiptir. MGMT LED, anahtar Yönetilmiş Moddayken açık ve Yönetilmemiş Moddayken kapalıdır. Anahtarı Yönetilmiş Moddayken yapılandırmak için aşağıdaki bölümlere bakınız.



NOT: Sürüm notları ve kullanıcı belgeleri dell.com/support adresinden indirilebilir.

Anahtarın Ağa Bağlanması



DİKKAT: Telefon jak konnektörünü bir RJ-45 girişine bağlamayınız. Bu Ethernet anahtarına zarar verecektir. Yalnızca FCC standartlarına uyan RJ-45 konnektörlü bükümlü çift kablolarını kullanınız.

Anahtarı ağa bağlamak için:

- Bükümlü çift kablosunun bir ucunu anahtarın RJ-45 konnektörüne, öteki ucunu ise başka bir anahtara ya da sunucuya takınız.

Her bir bağlantı kurulduğunda, bağlantının geçerli olduğunu belirten anahtardaki her bağlantı noktası ile uyumlu bağlantı LED'i yanar (yeşil ya da sarı).

Web Yoluyla Başlangıç Yapılandırması

Yönetici, web yönetim GUI kullanarak anahtar yapılandırması yapabilir.

Anahtarı yapılandırmak için aşağıdakileri uygulayınız:

- 1 Anahtarın Yönetilmiş Modda olduğunu doğrulayınız.

- 2 Anahtarın Ethernet kullanan bir bilgisayarla bağlantısını kurun, **192.168.2.x** (x'in 2 ile 254 arasında olduğu) statik bir IP adresi oluşturun ve bilgisayarda **255.255.255.0** alt ağ maskesi oluşturun. Anahtarın DHCP istemcisi olarak hareket ettiğini ve DHCP sunucusundan IP adresini alabileceğini not edin. IP ataması için DHCP kullanılıyorsa, atanan IP adresine bakınız ve bunu daha sonraki adım için kullanınız.
- 3 Anahtara web tarayıcınızdaki varsayılan **192.168.2.1** IP adresini kullanarak bağlanınız. Oturum açma kullanıcı adı **admin** ve şifre **admin** dir.
- 4 Önceki adımı izleyip anahtarı kaydettikten sonra, kullanıcıya başlangıç anahtarı yapılandırma aracılığıyla kılavuzluk etmek için başlatma sihirbazı etkinleşir. Uygulanan değişiklikler otomatik olarak başlangıç yapılandırmasına kaydolur.

CLI Erişim

Komut Satırı Arayüzünü (CLI) kullanarak anahtara erişim sağlamak için, anahtar Yönetilmiş Modda olmalıdır. Komut Satırı Arayüzüne yalnızca telnet ya da konsol bağlantısı kullanılarak ulaşılabilir. Sınırlı CLI seçenekleri için kullanım kılavuzuna bakınız.



NOT: Varsayılan anahtar ayarı Yönetilmemiş Mod'dur. Anahtarı Yönetilmiş Moda ayarlamak için en az yedi saniye boyunca Mod düğmesine basın.

Anahtarı bir Terminal Sunucuya/Bilgisayara Bağlamak



NOT: Konsol bağlantı noktası, mikro USB girişi kullanan cihazı denetlemek ve onarmak için terminal emülasyon yazılımını yürüten terminal ya da masaüstü sistemle bağlantı kurmaya olanak tanır. (USB sürücülerini dell.com/support adresinde bulabilirsiniz.)

Konsol bağlantı noktasını kullanmak için, aşağıdakiler gereklidir (PuTTY, TeraTerm, vb.)

- USB bağlantı noktalı ve VT100 terminal emülasyon yazılımını çalıştıran VT100 uyumlu terminal ya da masaüstü veya taşınabilir sistem.

Bir terminali cihaz konsol bağlantı noktasına bağlamak için, terminal emülasyon yazılımının aşağıdaki gibi kurulduğunu doğrulayınız:

- 1 Veri hızını 9600 bauda ayarlayın, veri formatını 8 veri bitine, 1 stop bit ve eşlik yok.
- 2 Akış denetimini yok olarak ayarlayınız.
- 3 Emülasyon modu için VT100'ü seçiniz.

Yönetilmiş Modda Anahtarı Yeniden yükleme

Anahtarı yeniden yüklemek için, anahtardaki Sıfırlama deliğine yedi saniyeden daha az basınız.

Yönetilmiş Modda Anahtarı Sıfırlama

Anahtarı fabrika ayarlarına sıfırlamak için, anahtardaki Sıfırlama düğmesine yedi saniyeden daha fazla basınız.



DİKKAT: Anahtarı sıfırladığınızda, daha önceden girilen yapılandırma bilgileri kaybolur.

Ethernet Üzerinden Açma

PoE kaynaklarını tanımlayan tablo çeşitli anahtar modelleri için mevcuttur.

Tablo 1-2. Ethernet Üzerinden Güç

PoE Anahtar Modeli	Watt (yalnızca PoE gücü için ayrılmış)	Güç Bağlantı Noktaları
X1008	123	1-8
X1018p	246	1-16
X1026p	369	1-24*
X1052p	369	1-24*

*Bu bağlantı noktaları PoE ya da Poe+ olabilir

Power Over Ethernet

בטבלה למטה מפורטים משאבי ה-PoE שזמינים לדגמי המתגים השונים.


טבלה Power Over Ethernet 1-2		
דגם מתג PoE	וואט (ייעודי לאספקת חשמל PoE בלבד)	יציאות עם אספקת חשמל
X1008	123	1-8
X1018p	246	1-16
X1026p	369	1-24*
X1052p	369	1-24*

*יציאות אלה יכולות להיות PoE או PoE+


4 לאחר כניסה למתג בשלב הקודם, זמין אשף לתחילת עבודה שמנחה את המשתמש בקביעת התצורה הראשונית של המתג. השינויים שמבוצעים נשמרים אוטומטית בתצורת האתחול.

גישה דרך ממשק שורת פקודה (CLI)

כדי לגשת למתג באמצעות ממשק שורת פקודה, הוא חייב להיות במצב מנוהל. ניתן להגיע לממשק שורת הפקודה רק דרך telnet או חיבור מסוף. למידע על אפשרויות CLI מוגבלות, עיין במדריך למשתמש.

 **הערה:** הגדרת ברירת המחדל של המתג היא מצב לא מנוהל. כדי להגדיר את המתג למצב מנוהל, לחץ לחיצה ארוכה על הלחצן Mode (מצב) במשך שבע שניות לפחות.

חיבור המתג לשרת/מחשב מסוף

 **הערה:** יציאת המסוף מאפשרת להתחבר למסוף או למערכת שולחנית שמתקנת בה תוכנת הדמיה לשם ניטור או איתור באגים של ההתקן המשתמש ביציאת ה-micro-USB. (תוכל למצוא את מנהלי ההתקנים ל-USB בכתובת dell.com/support.)

כדי להשתמש ביציאת המסוף, נדרשים הפריטים הבאים (לדוגמה, PuTTY, TeraTerm וכדומה)

- מסוף תואם 100VT, או מערכת שולחנית או ניידת עם יציאת USB ושפועלת בה תוכנת הדמיית מסוף 100VT.

כדי לחבר מסוף ליציאת המסוף של ההתקן, ודא שתוכנת הדמיית המסוף מוגדרת באופן הבא:


- 1 הגדר את קצב הנתונים ל-9600 baud, תבנית הנתונים ל-8 סיביות נתונים, סיבית עצירה 1, וללא זוגיות.
- 2 הגדר בקרת זרימה כ-none.
- 3 בחר במצב VT100 for Emulation.

אתחול מחדש של המתג במצב מנוהל

כדי לאתחל מחדש את המתג, לחץ על לחצן האיפוס דרך החריר במתג למשך פחות משבע שניות.

איפוס של המתג במצב מנוהל


כדי לאפס את המתג לערכי ברירת המחדל המקוריים, לחץ על לחצן האיפוס דרך החריר במתג למשך יותר משבע שניות.

 **התראה:** בעת איפוס המתג, כל מידע תצורה שהוזן קודם לכן יאבד.


הפעלה וקביעת תצורה של המתג

מצבי ניהול

Dell Networking X1008/18/26 וגרסאות PoE שוות ערך מצוידים בלחצן מצב שמעביר בין מצב מנוהל ללא מנוהל. נורית MGMT מאירה כאשר המתג נמצא במצב מנוהל, וכבויה כאשר המתג במצב לא מנוהל. כדי לקבוע את התצורה של המתג במצב מנוהל, עיין בסעיפים הבאים.

הערה: ניתן להוריד הערות מוצר ותיעוד למשתמש בכתובת dell.com/support. 

חיבור המתג לרשת

התראה: אין לחבר תקע של טלפון ליציאת **RJ-45**. דבר זה יגרום נזק למתג **Ethernet**. השתמש אך ורק בכבלי זוג שזור במחברי **RF-45** שעומדים בתקני **FCC**. 

כדי לחבר את המתג לרשת:

- חבר קצה אחד של כבל זוג שזור למחבר ה-**RJ-45** של המתג ואת הקצה השני למתג או לשרת אחר.

לאחר ביצוע כל חיבור, נורית הקישור שמתאימה לכל יציאה במתג מאירה (בירוק או בכתום) כדי לציין שהחיבור תקף.

קביעת תצורה ראשונית דרך האינטרנט

מנהל המערכת יכול לקבוע את תצורת המתג באמצעות ממשק המשתמש הגרפי לניהול דרך האינטרנט.

כדי לקבוע את תצורת המתג, בצע את השלבים הבאים:

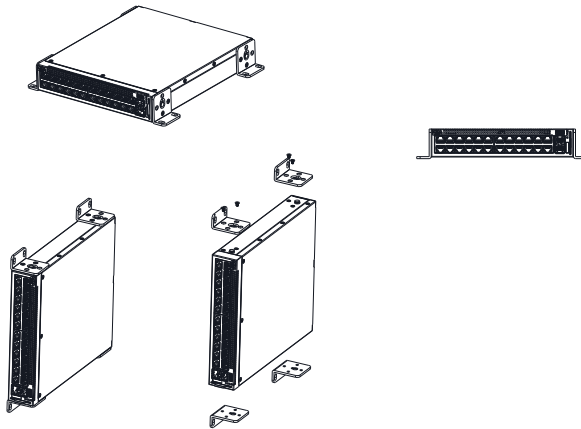
- 1 ודא שהמתג נמצא במצב מנוהל.
- 2 חבר את המתג למחשב באמצעות Ethernet וקבע כתובת IP סטטית של **192.168.2.x** (כאשר x נע בין 2 ל-254) ומסיכת רשת משנה של **255.255.255.0** במחשב. שים לב שהמתג מתפקד בתור לקוח DHCP ויכול לקבל את כתובת ה-IP שלו משרת DHCP. אם נעשה שימוש ב-DHCP להקצאת IP, חפש את כתובת ה-IP שהוקצתה והשתמש בה לשלב הבא.
- 3 התחבר למתג באמצעות כתובת ה-IP המשמשת כברירת מחדל **192.168.2.1** בדפדפן האינטרנט שלך. שם המשתמש לכניסה הוא **admin** והסיסמה היא **admin**.

התקנה על הקיר

כדי להרכיב את המתג על קיר:

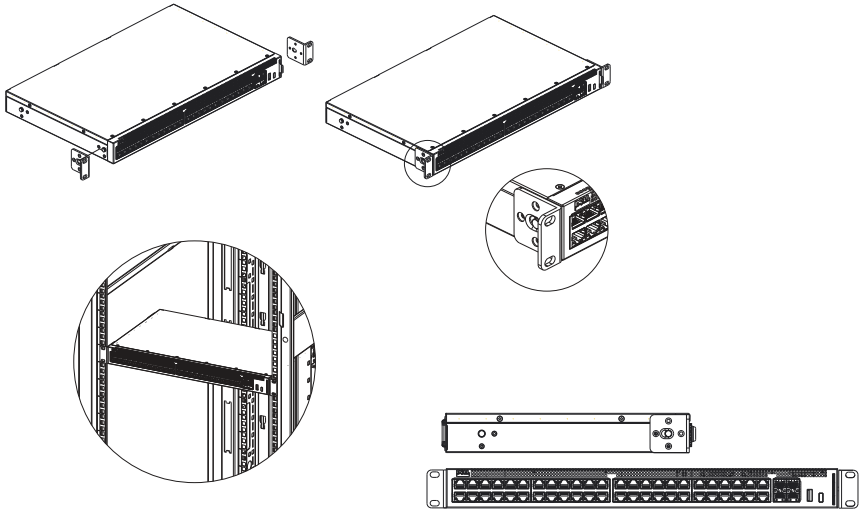
- 1 ודא שמיקום ההתקנה עונה על הדרישות הבאות:
 - פני הקיר חייבים להיות מסוגלים לתמוך במתג.
 - השאר מרווח של לפחות 5.1 ס"מ (שני אינץ') בצדדים לאוורור נאות ומרווח של 12.7 ס"מ (חמישה אינץ') מאחור עבור כבל החשמל.
 - מקום ההתקנה חייב להיות מאוורר, כדי למנוע הצטברות חום.
- 2 מקם את כן ההרכבה על הקיר המצורף בצד אחד של המתג, וודא שחורי ההרכבה במתג מיושרים עם חורי ההרכבה בכך ההרכבה על הקיר.

איור 1-2 התקנת כן ההרכבה על הקיר



- 3 הכנס את הברגים המצורפים לחורים בכך ההרכבה על הקיר והדק במברג.
- 4 חזור על התהליך עבור כן ההרכבה על הקיר בצד השני של המתג.
- 5 מקם את המתג על הקיר במיקום ההתקנה.
- 6 סמן על הקיר את המיקומים להכנסת הברגים שיחזיקו המתג.
- 7 במיקומים המסומנים, קדח חורים והכנס דיבלים (לא מסופקים) בכל החורים.
- 8 הדק את המתג לקיר באמצעות ברגים (לא מצורפים). ודא שחורי האוורור אינם חסומים.

איור 1-1 התקנת כנים להרכבה במעמד



- 2 הכנס את הברגים המצורפים לחורי ההרכבה במעמד והדק במברג.
- 3 חזור על התהליך עבור כן ההרכבה במעמד בצד השני של המתג.
- 4 הכנס את המתג לתוך המעמד, וודא שחורי ההרכבה במעמד במתג מיושרים עם חורי ההרכבה במעמד.
- 5 הדק את המתג למעמד באמצעות בורגי המעמד (לא מצורפים). הדק את צמד הברגים התחתון לפני צמד הברגים העליון. ודא שחורי האוורור אינם חסומים.

התקנה על משטח שטוח

ניתן להתקין את המתג על משטח ישר, אם אינו מורכב במעמד. המשטח חייב להיות מסוגל לשאת את משקל המתג וכבלי המתג.

- 1 חבר את רפידות הגומי הדביקות (מצורפות למתג) בכל אחד מהמקומות המסומנים בתחתית המארז.
- 2 הגה את המתג על משטח ישר והשאר מרווח של 5.08 ס"מ (שני אינץ') מכל צד ו-12.7 ס"מ (חמישה אינץ') מאחור.
- 3 ודא שהמתג מאורר כהלכה.

סיכום מתגי X1000 ו-X4000 Series

טבלה 1-1 סיכום מתגי X1000 ו-X4000 Series

שם דגם לשיווק	יחידת ספק זרם	מספר דגם תקינה	מספר סוג תקינה
X1008	חיצוני, 24 וואט	E08W	E08W001
X1008P	חיצוני, 150 וואט	E09W	E09W001
X1018	פנימי, 40 וואט	E10W	E10W001
X1026	פנימי, 40 וואט	E10W	E10W002
X4012	פנימי, 100 וואט	E10W	E10W003
X1018P	פנימי, 280 וואט	E11W	E11W001
X1026P	פנימי, 450 וואט	E11W	E11W002
X1052	פנימי, 100 וואט	E12W	E12W001
X1052P	פנימי, 525 וואט	E12W	E12W002

הרכבת ההתקן

התקנה במעמד

⚠ אזהרה: קרא את מידע הבטיחות ב-SERI, כמו גם את מידע הבטיחות של מתגים אחרים המתחברים למתג או תומכים בו.

⚠ אזהרה: נתק את כל הכבלים מהמתג, לפני שתרכיב את המתג במעמד או בארון.

⚠ התראה: בעת התקנת מספר מתגים במעמד, הרכב את המתגים מהתחתית כלפי מעלה.

התקן את המתג במעמד עם כנים, כדלהלן (למתגי 52 יציאות יש ערכת מסילות מוכנה):

1 מקם את כני ההרכבה במעמד המצורפים בצד אחד של המתג, וודא שחורי ההרכבה במתג מיושרים עם חורי ההרכבה בכך ההרכבה במעמד.

ברוכים הבאים

מסמך זה מספק מידע בסיסי להתקנה ולהפעלה ראשונה של מתגי Dell Networking X-Series הבאים: X1052/X1052P, X1026/X1026P, X1018/X1018P, X1008/X1008P, ו-X4012.

המתג נשלח מהמפעל במצב לא מנוהל כדי למנוע גישה לא מורשית למתג. כדי להשתמש במתג במצב מנוהל, לחץ לחיצה ארוכה על הלחצן Mode (מצב) במשך שבע שניות לפחות. הנורית MGMT תאיר כשהמתג נמצא במצב מנוהל. כדי לעבור חזרה למצב לא מנוהל, חזור על התהליך.

התקנים אלה של Dell לעבודה ברשת אידאליים לעסקים קטנים ובינוניים, שדרושה להם קישוריות רשת עתירת ביצועים יחד עם תכונות מתקדמות לניהול דרך האינטרנט. תכונות הניהול מתוכננות לצמצם את מאמצי הניהול, תוך הרחבה ושיפור של הבקרה על תעבורת הרשת.

לקבלת התייעוד העדכני ביותר ועדכוני תוכנה, עבור אל dell.com/support.



מידע על בטיחות סביבה ותקינה (SERI) מצורף בתייעוד המודפס.

תכולת האריזה

בעת הוצאת ההתקן מהאריזה, ודא שהפריטים הבאים נמצאים:

- מתג הרשת שהוזמן
- כבל חשמל (ומתאם חשמל, רק עבור X1008 ו-X1008P)
- כבל טורי micro-USB למסוף
- רפידות גומי דביקות (להתקנה על שולחן עבודה או מדף במערכות נבחרות)
- ערכת התקנה
- מסמך מידע על בטיחות סביבה ותקינה
- מיקום
- מדריך תחילת עבודה זה

הערות, התראות ואזהרות

 **הערה:** "הערה" מציינת מידע חשוב המסייע להשתמש במכשיר ביתר יעילות.
 **התראה:** "זהירות" מציינת נזק אפשרי לחומרה או אובדן נתונים, ומסבירה כיצד ניתן למנוע את הבעיה.

 **אזהרה:** "אזהרה" מציינת אפשרות של נזק לרכוש, פגיעה גופנית או מוות.

© 2014 Dell Inc. כל הזכויות שמורות. מוצר זה מוגן על-ידי חוקי זכויות יוצרים וקניין רוחני בארה"ב ובשאר העולם.

Dell™ והלוגו של Dell הם סימנים מסחריים של Dell Inc. בארצות הברית ו/או בתחומי שיפוט אחרים. כל שאר הסימנים והשמות המוזכרים בזאת עשויים להיות סימנים מסחריים של החברות המתאימות.

Dell™ Networking™ X1000 מתגי
X4000 Series-ו

מדריך תחילת עבודה



דגמי תקינה: 1008X, P1008X, 1018X,
1026X, P1018X, 4012X, P1026X,
P1052X, 1052X